



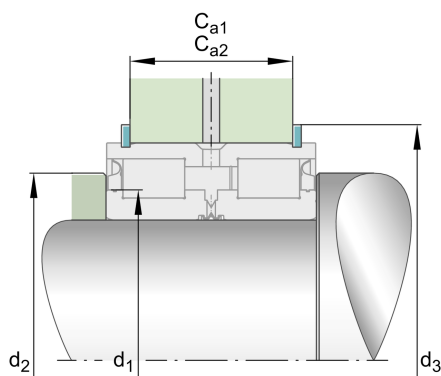
## SL045007-D-PP

### 圆柱滚子轴承

舍弗勒ID：  
\${ctx.productData.sapMaterialNumber}

圆柱滚子轴承SL04...-D-PP，满装滚子组，双列，定位轴承，外圈中挡边，3内圈挡边，SL04类型

#### 技术信息

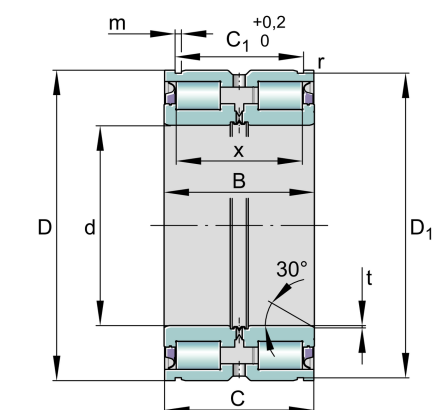


#### 主要尺寸和性能数据

d	35 mm	内径
D	62 mm	外径
B	36 mm	宽度
$C_r$	63,000 N	基本额定动载荷，径向
$C_{0r}$	88,000 N	基本额定静载荷，径向
$C_{ur}$	12,600 N	疲劳极限载荷，径向
$n_{G\text{Grease}}$	3,550 1/min	脂润滑极限转速
	0.48 kg	重量

#### 尺寸

C	35 mm	外圈宽度
$C_1$	30.2 mm	环沟距离
$D_1$	60 mm	沟直径
m	2.1 mm	槽宽
$r_{\min}$	0.3 mm	最小倒角尺寸
t	0.5 mm	倒角宽度
X	27.5 mm	滚动体间距



### 安装尺寸

$C_{a1}$	27 mm	适用于卡环WER（不包括交货）的安装直径，公差：0/-0,2
$C_{a2}$	26 mm	适用于按照DIN 471标准（不包括交货）止动环的安装直径，公差：0/-0,2
$d_1$	46.5 mm	内圈挡边直径
$d_2$	50 mm	密封直径（挡边）
$d_3$	67 mm	卡环WRE外径
$d_{1\min}$	46.5 mm	轴挡肩最小直径
$r_{a\max}$	0.3 mm	最大凹穴半径
	30 °	倒角
	-0.2 mm	卡环距离公差，下偏差
	-0.2 mm	定位环距离公差，下偏差
	0.2 mm	环形槽公差，距离较大

### 温度范围

$T_{\min}$	-30 °C	最低工作温度
$T_{\max}$	80 °C	最高工作温度