

TASE65-214-XL-I

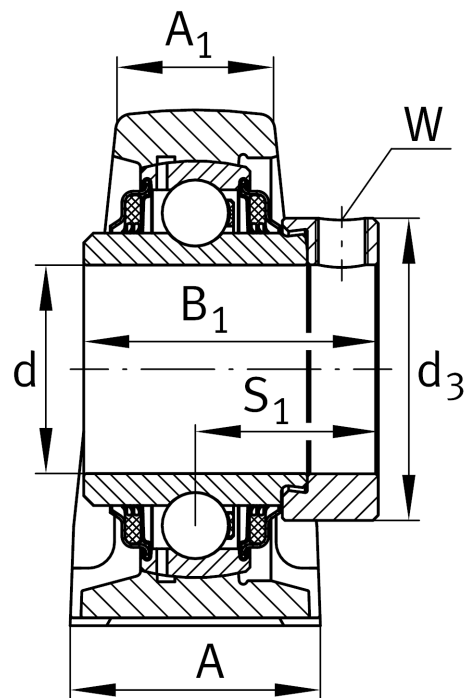
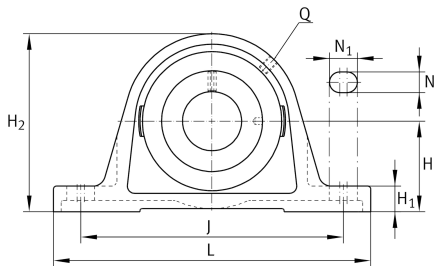
立式轴承座单元

舍弗勒ID：
0009792010000

立式轴承座单元TASE，铸铁轴承座，带偏心套的外球面球轴承，T型密封

X-life

技术信息



主要尺寸和性能数据

d	65 mm	内径
L	260 mm	总长度
H ₂	156 mm	高度
	6.49 kg	重量

尺寸

H	79.4 mm	轴线距离
A	65 mm	宽度 (底座)
A ₁	44 mm	宽度 (头)
H ₁	27.5 mm	高度 (底座)
Q	Rp1/8	润滑螺纹孔

安装尺寸

J	202.5 mm	固定孔距
N	22 mm	宽度 (槽)
N ₁	28 mm	长度 (槽)

附加信息

ASE14	轴承座
GE65-214-XL-KTT-B	轴承型号