



## TCJ30-XL-N

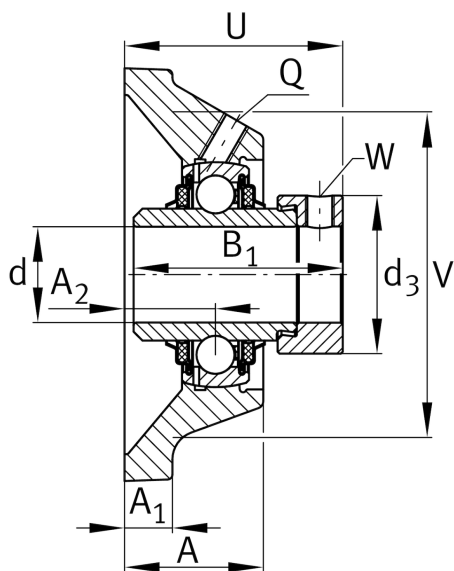
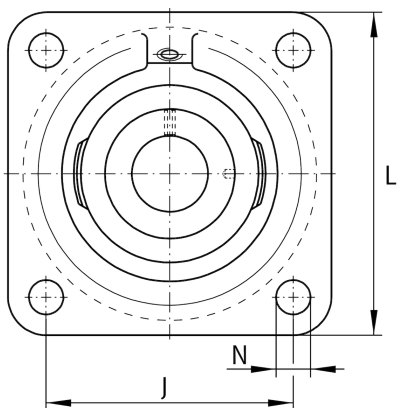
### 带法兰轴承座单元

舍弗勒ID：  
0008572540000

轴承座单元TCJ，四螺栓法兰式轴承座单元，铸铁，带偏心套，T型密封

X-life

## 技术信息



### 主要尺寸和性能数据

d	30 mm	内径
L	108 mm	法兰宽度
U	50.2 mm	单元总高度
$C_r$	20,700 N	基本额定动载荷, 径向
$C_{0r}$	11,300 N	基本额定静载荷, 径向
$C_{ur}$	590 N	疲劳极限载荷, 径向
	1.17 kg	重量

### 尺寸

A	29 mm	轴承座高度
$A_1$	12 mm	法兰厚度
$A_2$	20 mm	滚道距离
V	85 mm	轴承座挡肩直径
Q	M6	润滑螺纹孔

### 安装尺寸

J	82.5 mm	固定孔距
N	11.5 mm	固定孔
n	4	螺栓孔数量

### 附加信息

1	轴承座数量
CJ06	轴承座
GE30-XL-KTT-B	轴承型号
KASK06	保护帽