



TCJ45-XL-I

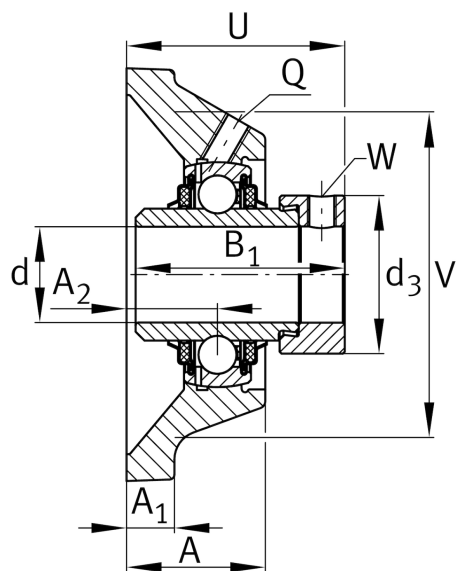
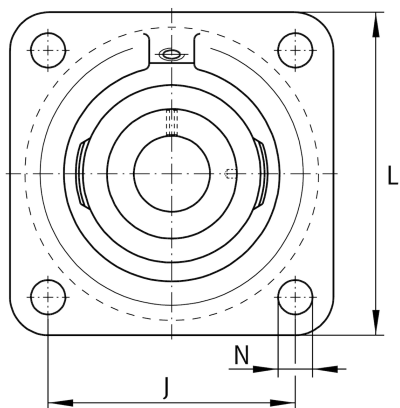
带法兰轴承座单元

舍弗勒ID：
0008568780000

轴承座单元TCJ，四螺栓法兰式轴承座单元，铸铁，带偏心套，T型密封

X-life

技术信息



主要尺寸和性能数据

d	45 mm	内径
L	137 mm	法兰宽度
U	59.1 mm	单元总高度
C_r	34,500 N	基本额定动载荷, 径向
C_{0r}	20,400 N	基本额定静载荷, 径向
C_{ur}	970 N	疲劳极限载荷, 径向
	2.37 kg	重量

尺寸

A	35 mm	轴承座高度
A_1	13 mm	法兰厚度
A_2	24 mm	滚道距离
V	116 mm	轴承座挡肩直径
Q	Rp1/8	润滑螺纹孔

安装尺寸

J	105 mm	固定孔距
N	14 mm	固定孔
n	4	螺栓孔数量

附加信息

	1	轴承座数量
	CJ09	轴承座
	GE45-XL-KTT-B	轴承型号