



## THE50-XL

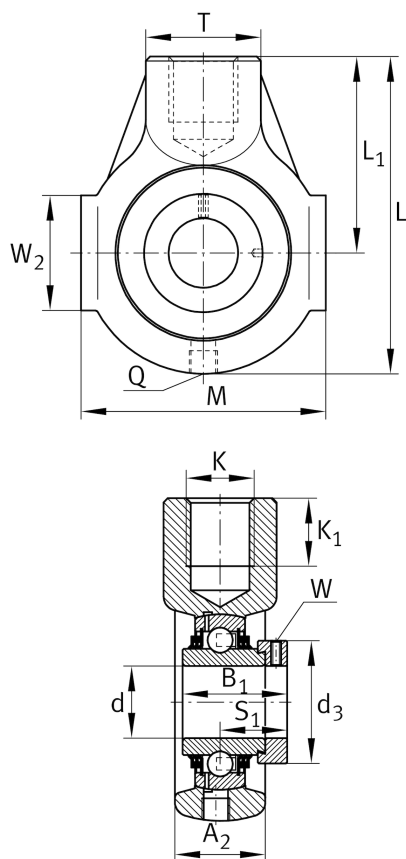
### 带滑块轴承座单元

舍弗勒ID：  
0008573430000

带滑块轴承座单元THE，铸铁轴承座，带偏心套的外球面球轴承，T型密封

X-life

## 技术信息



### 主要尺寸和性能数据

d	50 mm	内径
L	145 mm	总长度
M	110 mm	总宽度
A <sub>2</sub>	40 mm	轴承座宽度
	2.07 kg	重量

### 尺寸

L <sub>1</sub>	90 mm	轴线距离
T	40 mm	轴承座固定侧高度
W	46 mm	引导面长度
Q	M6	润滑螺纹孔

### 安装尺寸

K	M24	固定孔螺纹
K <sub>1</sub>	24 mm	螺纹深度

### 附加信息

	HE10	轴承座
	GE50-XL-KTT-B	轴承型号