



TME80-XL

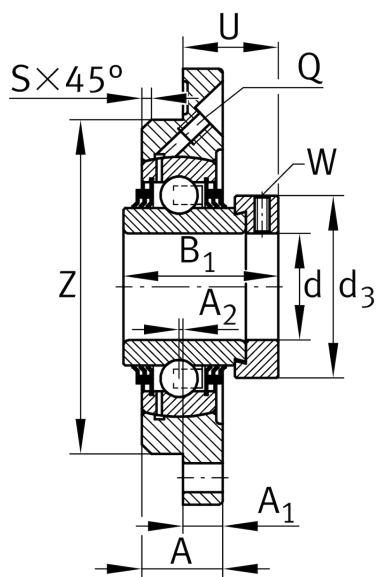
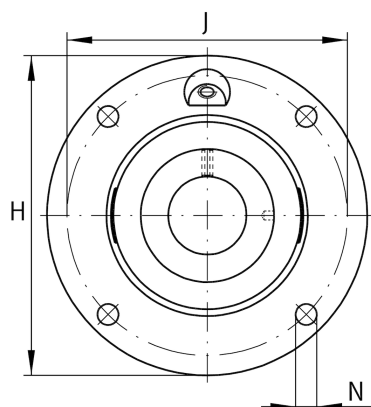
带法兰轴承座单元

舍弗勒ID：
0009832170000

轴承座单元TME，四螺栓法兰式轴承座单元，铸铁，带定心套，带偏心套，T型密封

X-life

技术信息



主要尺寸和性能数据

d	80 mm	内径
H	220 mm	法兰高度
B ₁	70.7 mm	偏心套总宽度
U	49.3 mm	单元总高度
C _r	76,000 N	基本额定动载荷, 径向
C _{0r}	54,000 N	基本额定静载荷, 径向
C _{ur}	2,700 N	疲劳极限载荷, 径向
	5.49 kg	重量

尺寸

A	31 mm	轴承座高度
A ₁	18 mm	法兰厚度
A ₂	-2 mm	滚道距离
S	6 mm	倒角宽度
Q	M6	润滑螺纹孔

安装尺寸

J	164 mm	固定孔距
J	184 mm	节圆直径 (孔)
N	18 mm	固定孔
Z	160 mm	插口直径
	h8	插口游隙直径
n	4	螺栓孔数量

附加信息

1	轴承座数量
GG.ME16	轴承座
GE80-XL-KTT-B	轴承型号