



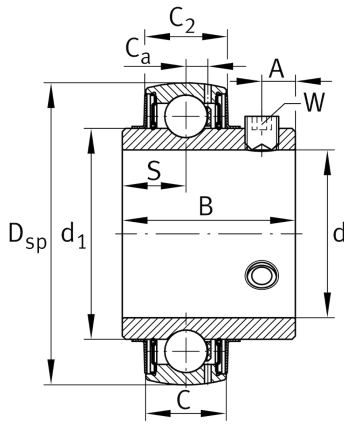
FAG

UC202

外球面球轴承

舍弗勒ID：
0767226430000外球面球轴承UC，球面外圈，顶丝定位，
两侧接触式密封

技术信息



主要尺寸和性能数据

d	15 mm	内径
D _{SP}	47 mm	外径
B	31 mm	宽度
n _{G Grease}	18,700 1/min	脂润滑极限转速
C _r	13,600 N	基本额定动载荷，径向
C _{0r}	6,600 N	基本额定静载荷，径向
C _{ur}	345 N	疲劳极限载荷，径向
	0.188 kg	重量

尺寸

C	17 mm	外圈宽度
C ₂	16.8 mm	密封总宽度
S	12.7 mm	滚道距离
d ₁	27.56 mm	内圈挡边直径
C _a	4.2 mm	至润滑孔距
A	5 mm	螺纹距离
W	3 mm	平面宽度

计算因素

f ₀	13.1	计算系数
----------------	------	------