



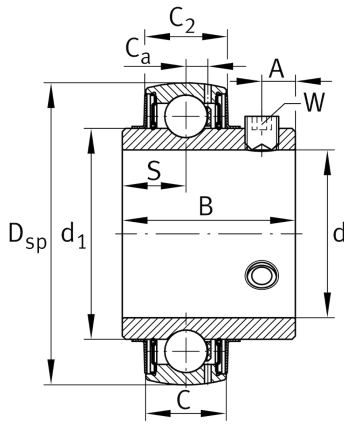
FAG

UC206

外球面球轴承

舍弗勒ID：
0693374970000外球面球轴承UC，球面外圈，顶丝定位，
两侧接触式密封

技术信息



主要尺寸和性能数据

d	30 mm	内径
D _{SP}	62 mm	外径
B	38.1 mm	宽度
n _{G Grease}	13,800 1/min	脂润滑极限转速
C _r	20,700 N	基本额定动载荷, 径向
C _{0r}	11,300 N	基本额定静载荷, 径向
C _{ur}	590 N	疲劳极限载荷, 径向
	0.327 kg	重量

尺寸

C	19 mm	外圈宽度
C ₂	19.6 mm	密封总宽度
S	15.9 mm	滚道距离
d ₁	40.2 mm	内圈挡边直径
C _a	5 mm	至润滑孔距
A	5 mm	螺纹距离
W	3 mm	平面宽度

计算因素

f ₀	13.8	计算系数
----------------	------	------