



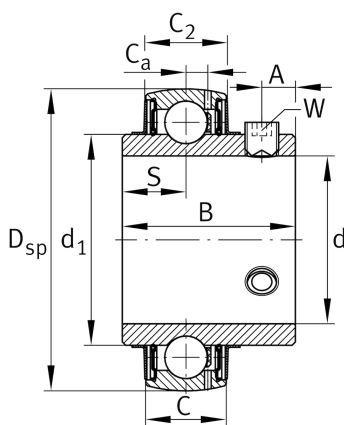
FAG

UC207

外球面球轴承

舍弗勒ID：
0693440350000外球面球轴承UC，球面外圈，顶丝定位，
两侧接触式密封

技术信息



主要尺寸和性能数据

d	35 mm	内径
D _{SP}	72 mm	外径
B	42.9 mm	宽度
n _{G Grease}	11,700 1/min	脂润滑极限转速
C _r	27,500 N	基本额定动载荷，径向
C _{0r}	15,300 N	基本额定静载荷，径向
C _{ur}	800 N	疲劳极限载荷，径向
	0.46 kg	重量

尺寸

C	20 mm	外圈宽度
C ₂	20.6 mm	密封总宽度
S	17.5 mm	滚道距离
d ₁	46.84 mm	内圈挡边直径
C _a	5.7 mm	至润滑孔距
A	7 mm	螺纹距离
W	4 mm	平面宽度

计算因素

f ₀	13.8	计算系数
----------------	------	------