



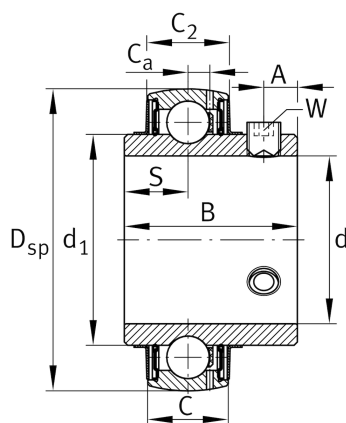
FAG

UC210

外球面球轴承

舍弗勒ID：
0693735400000外球面球轴承UC，球面外圈，顶丝定位，
两侧接触式密封

技术信息



主要尺寸和性能数据

d	50 mm	内径
D _{SP}	90 mm	外径
B	51.6 mm	宽度
n _{G Grease}	9,000 1/min	脂润滑极限转速
C _r	37,500 N	基本额定动载荷，径向
C _{0r}	23,200 N	基本额定静载荷，径向
C _{ur}	1,210 N	疲劳极限载荷，径向
	0.803 kg	重量

尺寸

C	24 mm	外圈宽度
C ₂	24.6 mm	密封总宽度
S	19 mm	滚道距离
d ₁	62.84 mm	内圈挡边直径
C _a	6.5 mm	至润滑孔距
A	10 mm	螺纹距离
W	5 mm	平面宽度

计算因素

f ₀	14.4	计算系数
----------------	------	------