



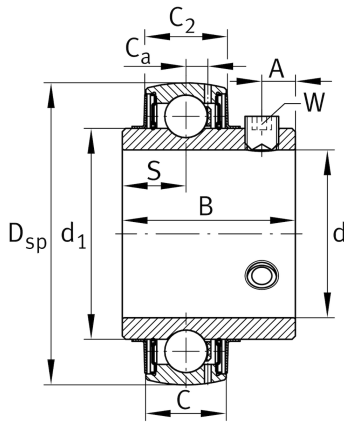
FAG

UC214

外球面球轴承

舍弗勒ID：
0768998290000外球面球轴承UC，球面外圈，顶丝定位，
两侧接触式密封

技术信息



主要尺寸和性能数据

d	70 mm	内径
D _{SP}	125 mm	外径
B	74.6 mm	宽度
n _{G Grease}	6,300 1/min	脂润滑极限转速
C _r	66,000 N	基本额定动载荷，径向
C _{0r}	44,000 N	基本额定静载荷，径向
C _{ur}	2,300 N	疲劳极限载荷，径向
	1.96 kg	重量

尺寸

C	30 mm	外圈宽度
C ₂	31.4 mm	密封总宽度
S	30.2 mm	滚道距离
d ₁	85.2 mm	内圈挡边直径
C _a	8.5 mm	至润滑孔距
A	12 mm	螺纹距离
W	6 mm	平面宽度

计算因素

f ₀	14.4	计算系数
----------------	------	------