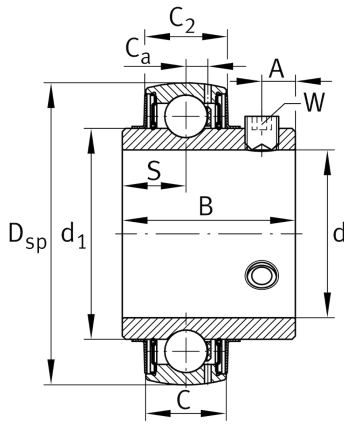


**FAG****UC216**

外球面球轴承

舍弗勒ID：
0770359250000外球面球轴承UC，球面外圈，顶丝定位，
两侧接触式密封

技术信息



主要尺寸和性能数据

d	80 mm	内径
D _{SP}	140 mm	外径
B	82.6 mm	宽度
n _{G Grease}	5,600 1/min	脂润滑极限转速
C _r	76,000 N	基本额定动载荷，径向
C _{0r}	54,000 N	基本额定静载荷，径向
C _{ur}	2,700 N	疲劳极限载荷，径向
	2.71 kg	重量

尺寸

C	33 mm	外圈宽度
C ₂	34.4 mm	密封总宽度
S	33.3 mm	滚道距离
d ₁	97 mm	内圈挡边直径
C _a	9.3 mm	至润滑孔距
A	14 mm	螺纹距离
W	6 mm	平面宽度

计算因素

f ₀	14.7	计算系数
----------------	------	------