



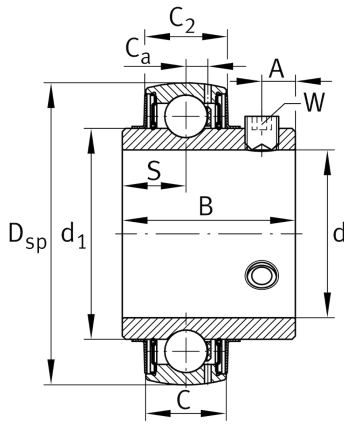
FAG

UC218

外球面球轴承

舍弗勒ID：
0774269670000外球面球轴承UC，球面外圈，顶丝定位，
两侧接触式密封

技术信息



主要尺寸和性能数据

d	90 mm	内径
D _{SP}	160 mm	外径
B	96 mm	宽度
n _{G Grease}	4,850 1/min	脂润滑极限转速
C _r	102,000 N	基本额定动载荷, 径向
C _{0r}	72,000 N	基本额定静载荷, 径向
C _{ur}	3,350 N	疲劳极限载荷, 径向
	4.08 kg	重量

尺寸

C	38 mm	外圈宽度
C ₂	39.4 mm	密封总宽度
S	39.7 mm	滚道距离
d ₁	109.4 mm	内圈挡边直径
C _a	11 mm	至润滑孔距
A	15 mm	螺纹距离
W	6 mm	平面宽度

计算因素

f ₀	14.6	计算系数
----------------	------	------