

FAG

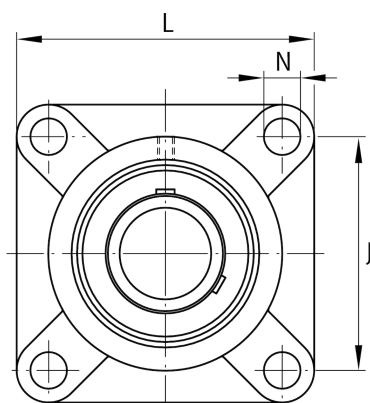
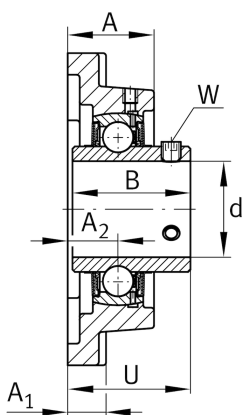
UCF201-J7

带法兰轴承座单元

舍弗勒ID：
0819893260000

带法兰轴承座单元UCF

技术信息



主要尺寸和性能数据

d	12 mm	内径
L	86 mm	法兰宽度
U	33.3 mm	单元总高度
C_r	13,600 N	基本额定动载荷, 径向
C_{0r}	6,600 N	基本额定静载荷, 径向
C_{ur}	345 N	疲劳极限载荷, 径向
	0.635 kg	重量

尺寸

A	25.5 mm	轴承座高度
A_1	12 mm	法兰厚度
A_2	15 mm	滚道距离
B	31 mm	宽度
Q	M6	润滑螺纹孔

安装尺寸

J	64 mm	固定孔距
N	12 mm	固定孔
N_1	64 mm	固定孔距
n	4	螺栓孔数量

附加信息

1	轴承座数量
F201	轴承座
UC201	轴承型号