

FAG

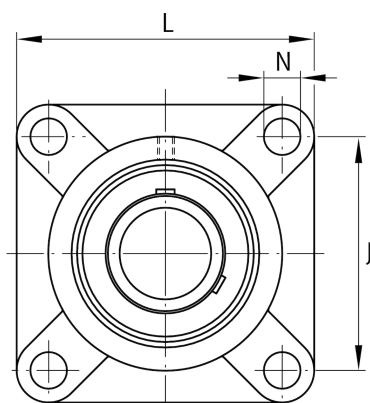
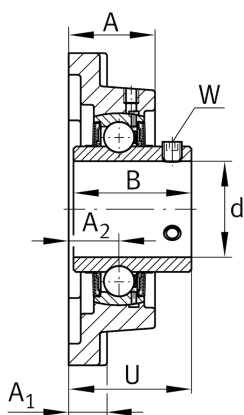
UCF209-J7

带法兰轴承座单元

舍弗勒ID：
0808221260000

带法兰轴承座单元UCF

技术信息



主要尺寸和性能数据

| | | |
|----------|----------|-------------|
| d | 45 mm | 内径 |
| L | 137 mm | 法兰宽度 |
| U | 52.2 mm | 单元总高度 |
| C_r | 34,500 N | 基本额定动载荷, 径向 |
| C_{0r} | 20,400 N | 基本额定静载荷, 径向 |
| C_{ur} | 1,060 N | 疲劳极限载荷, 径向 |
| | 2.3 kg | 重量 |

尺寸

| | | |
|-------|---------|-------|
| A | 38 mm | 轴承座高度 |
| A_1 | 18 mm | 法兰厚度 |
| A_2 | 22 mm | 滚道距离 |
| B | 49.2 mm | 宽度 |
| Q | M6 | 润滑螺纹孔 |

安装尺寸

| | | |
|-------|--------|-------|
| J | 105 mm | 固定孔距 |
| N | 16 mm | 固定孔 |
| N_1 | 105 mm | 固定孔距 |
| n | 4 | 螺栓孔数量 |

附加信息

| | | |
|--|-------|-------|
| | 1 | 轴承座数量 |
| | F209 | 轴承座 |
| | UC209 | 轴承型号 |