



FAG

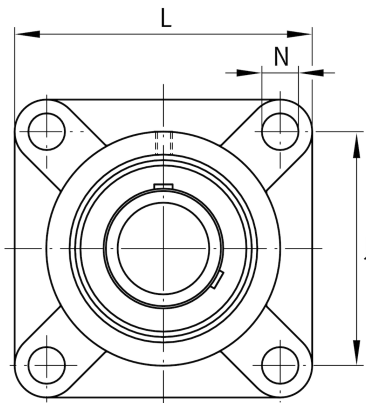
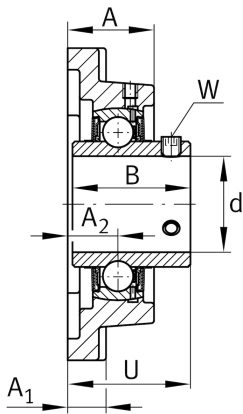
UCF211-J7

带法兰轴承座单元

舍弗勒ID：
0808222150000

带法兰轴承座单元UCF

技术信息



主要尺寸和性能数据

d	55 mm	内径
L	163 mm	法兰宽度
U	58.4 mm	单元总高度
C_r	46,000 N	基本额定动载荷, 径向
C_{0r}	29,000 N	基本额定静载荷, 径向
C_{ur}	1,520 N	疲劳极限载荷, 径向
	3.431 kg	重量

尺寸

A	43 mm	轴承座高度
A_1	20 mm	法兰厚度
A_2	25 mm	滚道距离
B	55.6 mm	宽度
Q	M6	润滑螺纹孔

安装尺寸

J	130 mm	固定孔距
N	19 mm	固定孔
N_1	130 mm	固定孔距
n	4	螺栓孔数量

附加信息

1	轴承座数量
F211	轴承座
UC211	轴承型号