

FAG

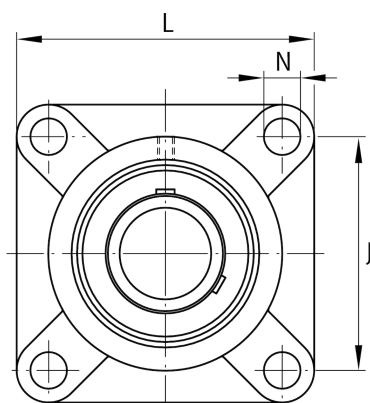
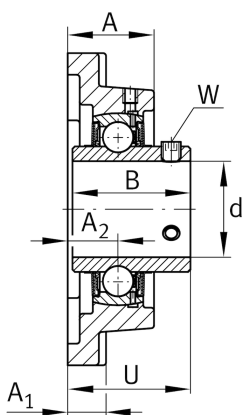
## UCF215-J7

带法兰轴承座单元

舍弗勒ID：  
0812174550000

带法兰轴承座单元UCF

## 技术信息



## 主要尺寸和性能数据

d	75 mm	内径
L	200 mm	法兰宽度
U	78.5 mm	单元总高度
$C_r$	66,000 N	基本额定动载荷, 径向
$C_{0r}$	44,500 N	基本额定静载荷, 径向
$C_{ur}$	2,300 N	疲劳极限载荷, 径向
	6.7 kg	重量

## 尺寸

A	56 mm	轴承座高度
$A_1$	24 mm	法兰厚度
$A_2$	34 mm	滚道距离
B	78.5 mm	宽度
Q	M6	润滑螺纹孔

## 安装尺寸

J	159 mm	固定孔距
N	19 mm	固定孔
$N_1$	159 mm	固定孔距
n	4	螺栓孔数量

## 附加信息

1	轴承座数量
F215	轴承座
UC215	轴承型号