

FAG

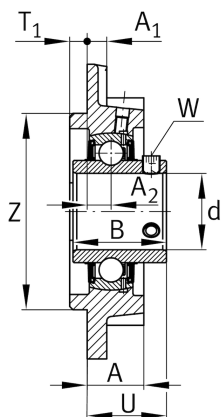
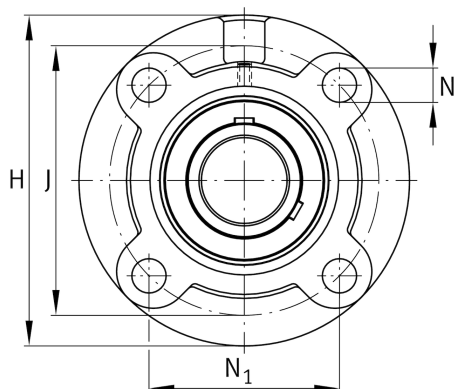
UCFC206-J7

带法兰轴承座单元

舍弗勒ID：
0821988370000

带法兰轴承座单元UCFC

技术信息



主要尺寸和性能数据

d	30 mm	内径
H	125 mm	法兰高度
U	32.2 mm	单元总高度
C_r	20,700 N	基本额定动载荷, 径向
C_{0r}	11,300 N	基本额定静载荷, 径向
C_{ur}	590 N	疲劳极限载荷, 径向
	1.253 kg	重量

尺寸

A	23 mm	轴承座高度
A_1	8 mm	法兰厚度
A_2	10 mm	滚道距离
B	38.1 mm	宽度
Q	M6	润滑螺纹孔

安装尺寸

J	100 mm	固定孔距
J	100 mm	节圆直径 (孔)
N	12 mm	固定孔
N_1	70.7 mm	固定孔距
T_1	8 mm	插口高度
Z	80 mm	插口直径
	h8	插口游隙直径
n	4	螺栓孔数量

附加信息

	1	轴承座数量
	FC206	轴承座
	UC206	轴承型号