

FAG

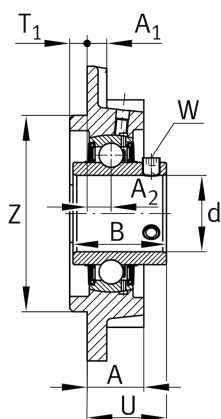
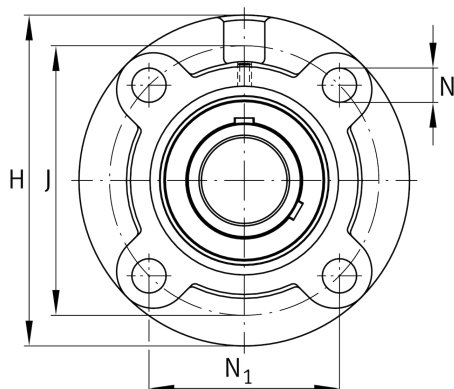
UCFC209-J7

带法兰轴承座单元

舍弗勒ID：
0822377940000

带法兰轴承座单元UCFC

技术信息



主要尺寸和性能数据

d	45 mm	内径
H	160 mm	法兰高度
U	40.2 mm	单元总高度
C_r	34,500 N	基本额定动载荷, 径向
C_{0r}	20,400 N	基本额定静载荷, 径向
C_{ur}	1,060 N	疲劳极限载荷, 径向
	2.774 kg	重量

尺寸

A	26 mm	轴承座高度
A_1	14 mm	法兰厚度
A_2	10 mm	滚道距离
B	49.2 mm	宽度
Q	M6	润滑螺纹孔

安装尺寸

J	132 mm	固定孔距
J	132 mm	节圆直径 (孔)
N	16 mm	固定孔
N_1	93.3 mm	固定孔距
T_1	12 mm	插口高度
Z	105 mm	插口直径
	h8	插口游隙直径
n	4	螺栓孔数量

附加信息

	1	轴承座数量
	FC209	轴承座
	UC209	轴承型号