

FAG

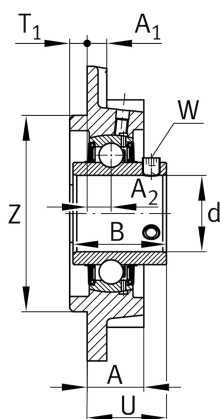
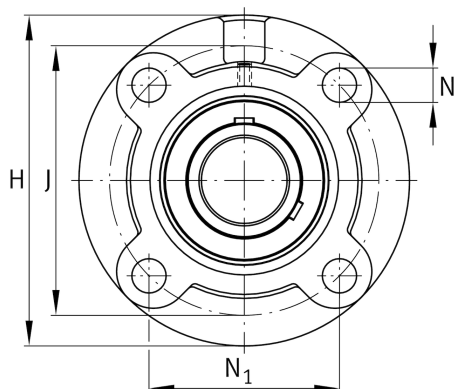
UCFC214-J7

带法兰轴承座单元

舍弗勒ID：
0822800530000

带法兰轴承座单元UCFC

技术信息



主要尺寸和性能数据

d	70 mm	内径
H	215 mm	法兰高度
U	61.4 mm	单元总高度
C _r	66,000 N	基本额定动载荷, 径向
C _{0r}	44,000 N	基本额定静载荷, 径向
C _{ur}	2,300 N	疲劳极限载荷, 径向
	6.63 kg	重量

尺寸

A	40 mm	轴承座高度
A ₁	18 mm	法兰厚度
A ₂	17 mm	滚道距离
B	74.6 mm	宽度
Q	M6	润滑螺纹孔

安装尺寸

J	177 mm	固定孔距
J	177 mm	节圆直径 (孔)
N	19 mm	固定孔
N ₁	125.15 mm	固定孔距
T ₁	14 mm	插口高度
Z	150 mm	插口直径
	h8	插口游隙直径
n	4	螺栓孔数量

附加信息

	1	轴承座数量
	FC214	轴承座
	UC214	轴承型号