



FAG

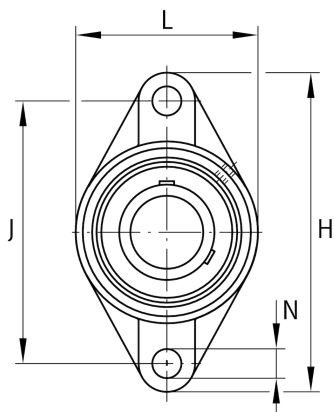
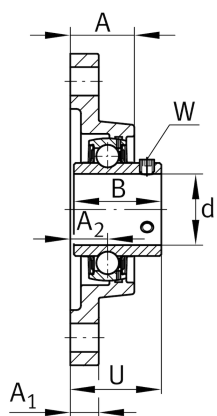
## UCFL201-J7

带法兰轴承座单元

舍弗勒ID：  
0821552080000

带法兰轴承座单元UCFL

## 技术信息



## 主要尺寸和性能数据

d	12 mm	内径
L	60 mm	法兰宽度
H	113 mm	法兰高度
U	33.3 mm	单元总高度
$C_r$	13,600 N	基本额定动载荷, 径向
$C_{0r}$	6,600 N	基本额定静载荷, 径向
$C_{ur}$	345 N	疲劳极限载荷, 径向
	0.468 kg	重量

## 尺寸

A	25.5 mm	轴承座高度
$A_1$	12 mm	法兰厚度
$A_2$	15 mm	滚道距离
B	31 mm	宽度
Q	M6	润滑螺纹孔

## 安装尺寸

J	90 mm	固定孔距
J	78 mm	节圆直径 (孔)
N	12 mm	固定孔
$N_1$	55.1 mm	固定孔距
n	2	螺栓孔数量

## 附加信息

	1	轴承座数量
	FL201	轴承座
	UC201	轴承型号