



FAG

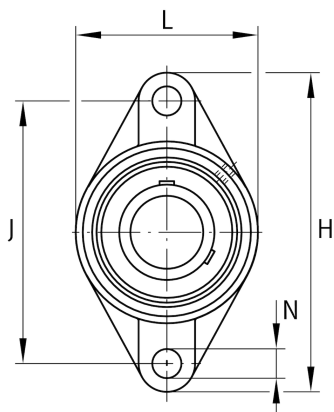
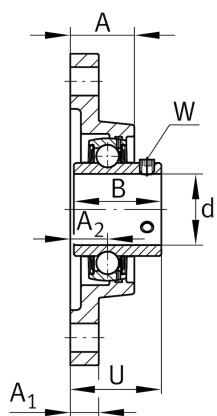
UCFL202-J7

带法兰轴承座单元

舍弗勒ID：
0821594910000

带法兰轴承座单元UCFL

技术信息



主要尺寸和性能数据

d	15 mm	内径
L	60 mm	法兰宽度
H	113 mm	法兰高度
U	33.3 mm	单元总高度
C_r	13,600 N	基本额定动载荷, 径向
C_{0r}	6,600 N	基本额定静载荷, 径向
C_{ur}	345 N	疲劳极限载荷, 径向
	0.453 kg	重量

尺寸

A	25.5 mm	轴承座高度
A_1	12 mm	法兰厚度
A_2	15 mm	滚道距离
B	31 mm	宽度
Q	M6	润滑螺纹孔

安装尺寸

J	90 mm	固定孔距
J	78 mm	节圆直径 (孔)
N	12 mm	固定孔
N_1	55.1 mm	固定孔距
n	2	螺栓孔数量

附加信息

1	轴承座数量
FL202	轴承座
UC202	轴承型号