



FAG

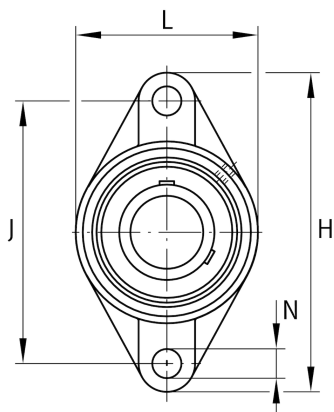
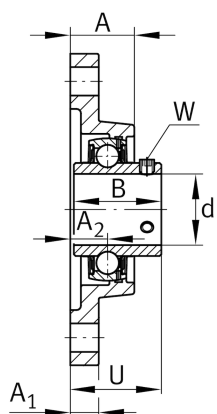
## UCFL207-J7

带法兰轴承座单元

舍弗勒ID：  
0808217230000

带法兰轴承座单元UCFL

## 技术信息



## 主要尺寸和性能数据

d	35 mm	内径
L	90 mm	法兰宽度
H	161 mm	法兰高度
U	44.4 mm	单元总高度
$C_r$	27,500 N	基本额定动载荷, 径向
$C_{0r}$	15,300 N	基本额定静载荷, 径向
$C_{ur}$	800 N	疲劳极限载荷, 径向
	1.2 kg	重量

## 尺寸

A	34 mm	轴承座高度
$A_1$	16 mm	法兰厚度
$A_2$	19 mm	滚道距离
B	42.9 mm	宽度
Q	M6	润滑螺纹孔

## 安装尺寸

J	130 mm	固定孔距
J	110 mm	节圆直径 (孔)
N	16 mm	固定孔
$N_1$	77.8 mm	固定孔距
n	2	螺栓孔数量

## 附加信息

1	轴承座数量
FL207	轴承座
UC207	轴承型号