



FAG

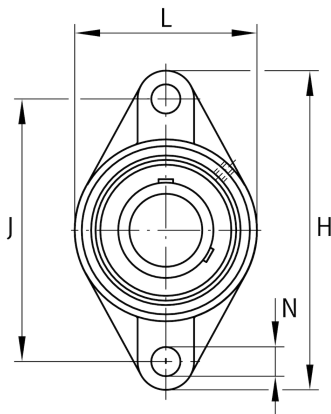
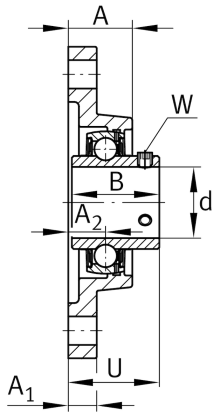
UCFL208-J7

带法兰轴承座单元

舍弗勒ID：
0808220700000

带法兰轴承座单元UCFL

技术信息



主要尺寸和性能数据

d	40 mm	内径
L	100 mm	法兰宽度
H	175 mm	法兰高度
U	51.2 mm	单元总高度
C_r	34,500 N	基本额定动载荷, 径向
C_{0r}	19,800 N	基本额定静载荷, 径向
C_{ur}	1,030 N	疲劳极限载荷, 径向
	1.455 kg	重量

尺寸

A	36 mm	轴承座高度
A_1	16 mm	法兰厚度
A_2	21 mm	滚道距离
B	49.2 mm	宽度
Q	M6	润滑螺纹孔

安装尺寸

J	144 mm	固定孔距
J	120 mm	节圆直径 (孔)
N	16 mm	固定孔
N_1	84.8 mm	固定孔距
n	2	螺栓孔数量

附加信息

	1	轴承座数量
	FL208	轴承座
	UC208	轴承型号