



FAG

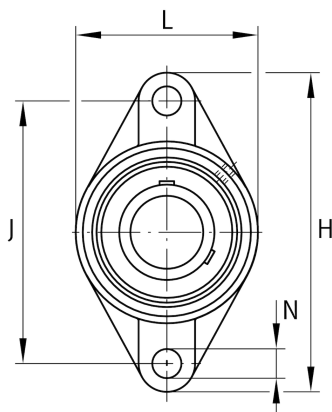
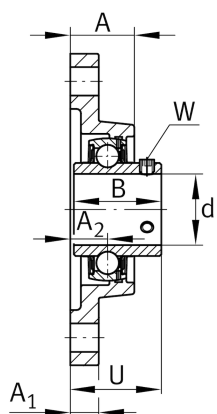
UCFL211-J7

带法兰轴承座单元

舍弗勒ID：
0811469300000

带法兰轴承座单元UCFL

技术信息



主要尺寸和性能数据

| | | |
|----------|----------|-------------|
| d | 55 mm | 内径 |
| L | 130 mm | 法兰宽度 |
| H | 224 mm | 法兰高度 |
| U | 58.4 mm | 单元总高度 |
| C_r | 46,000 N | 基本额定动载荷, 径向 |
| C_{0r} | 29,000 N | 基本额定静载荷, 径向 |
| C_{ur} | 1,520 N | 疲劳极限载荷, 径向 |
| | 2.87 kg | 重量 |

尺寸

| | | |
|-------|---------|-------|
| A | 43 mm | 轴承座高度 |
| A_1 | 20 mm | 法兰厚度 |
| A_2 | 25 mm | 滚道距离 |
| B | 55.6 mm | 宽度 |
| Q | M6 | 润滑螺纹孔 |

安装尺寸

| | | |
|-------|----------|----------|
| J | 184 mm | 固定孔距 |
| J | 150 mm | 节圆直径 (孔) |
| N | 19 mm | 固定孔 |
| N_1 | 106.1 mm | 固定孔距 |
| n | 2 | 螺栓孔数量 |

附加信息

| | |
|-------|-------|
| 1 | 轴承座数量 |
| FL211 | 轴承座 |
| UC211 | 轴承型号 |