



FAG

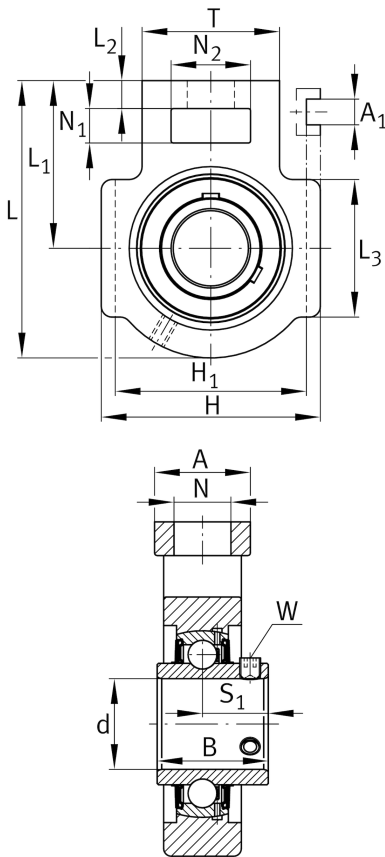
UCT215-J7

带滑块轴承座单元

舍弗勒ID：
0823037110000

轴承座单元UCT，铸铁轴承座，内圈带顶丝的外球面球轴承，接触式密封，直线运动

技术信息



主要尺寸和性能数据

d	75 mm	内径
H	167 mm	高度
L	232 mm	总长度
	7.21 kg	重量

尺寸

L ₁	140 mm	轴线距离
L ₂	21 mm	固定链接长度
L ₃	121 mm	引导槽长度
A	70 mm	轴承座固定侧宽度
N ₁	32 mm	凹穴宽度
N ₂	70 mm	凹穴高度
T	111 mm	轴承座固定侧高度
Q	M6	润滑螺纹孔
A ₂	48 mm	轴承座宽度

安装尺寸

A ₁	26 mm	引导沟宽度
	0.3 mm	引导沟宽度公差，上偏差
H ₁	151 mm	引导沟距
	-0.8 mm	引导槽距离公差，下偏差
N	41 mm	固定孔

附加信息

T215	轴承座
UC215	轴承型号