



FAG

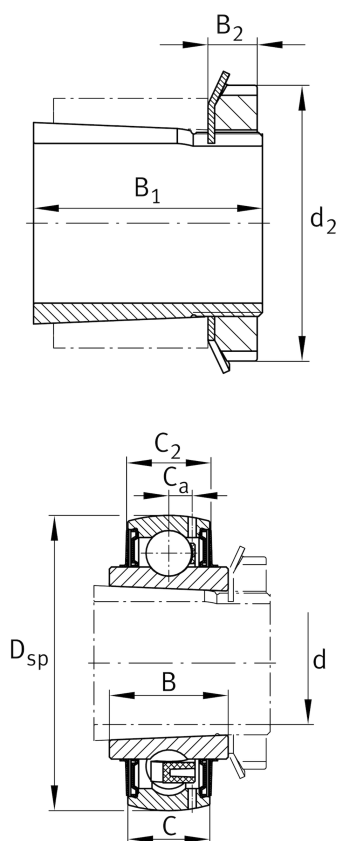
## UK206

## 外球面球轴承

舍弗勒ID：  
0705799700000

外球面球轴承UK，球面外圈，紧定套定位，两侧接触式密封

## 技术信息



## 主要尺寸和性能数据

d	25 mm	内径
D <sub>SP</sub>	62 mm	外径
B	26 mm	宽度
B <sub>1</sub>	38 mm	偏心套总宽度
n <sub>G Grease</sub>	13,800 1/min	脂润滑极限转速
C <sub>r</sub>	20,700 N	基本额定动载荷, 径向
C <sub>0r</sub>	11,300 N	基本额定静载荷, 径向
C <sub>ur</sub>	590 N	疲劳极限载荷, 径向
	0.37 kg	重量

## 尺寸

C	19 mm	外圈宽度
C <sub>2</sub>	19.6 mm	密封总宽度
C <sub>a</sub>	5 mm	至润滑孔距
d <sub>3</sub>	45 mm	偏心套/锁紧螺母外径
c	8 mm	锁紧螺母高度

## 计算因素

f <sub>0</sub>	13.8	计算系数
----------------	------	------

## 附加信息

H2306X	紧定套
AN06	锁紧螺母
AW06X	熔断器
A2306X	轴套