



FAG

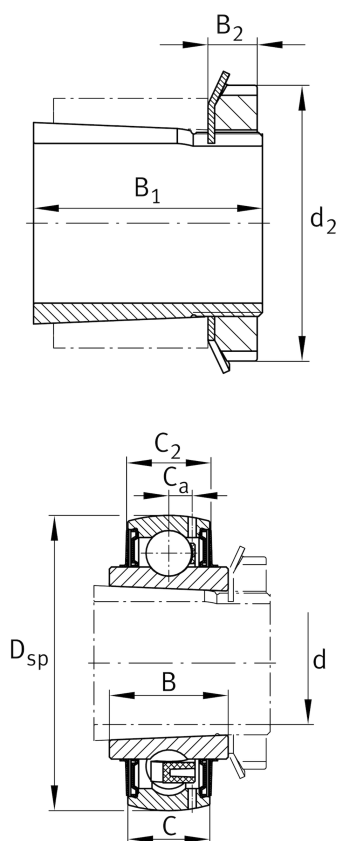
UK207

外球面球轴承

舍弗勒ID：
0705800490000

外球面球轴承UK，球面外圈，紧定套定位，两侧接触式密封

技术信息



主要尺寸和性能数据

d	30 mm	内径
D_{SP}	72 mm	外径
B	29 mm	宽度
B_1	43 mm	偏心套总宽度
$n_{G\text{Grease}}$	11,700 1/min	脂润滑极限转速
C_r	27,500 N	基本额定动载荷, 径向
C_{0r}	15,300 N	基本额定静载荷, 径向
C_{ur}	800 N	疲劳极限载荷, 径向
	0.54 kg	重量

尺寸

C	20 mm	外圈宽度
C_2	20.6 mm	密封总宽度
C_a	5.7 mm	至润滑孔距
d_3	52 mm	偏心套/锁紧螺母外径
c	9 mm	锁紧螺母高度

计算因素

f_0	13.8	计算系数
-------	------	------

附加信息

H2307X	紧定套
AN07	锁紧螺母
AW07X	熔断器
A2307X	轴套