



FAG

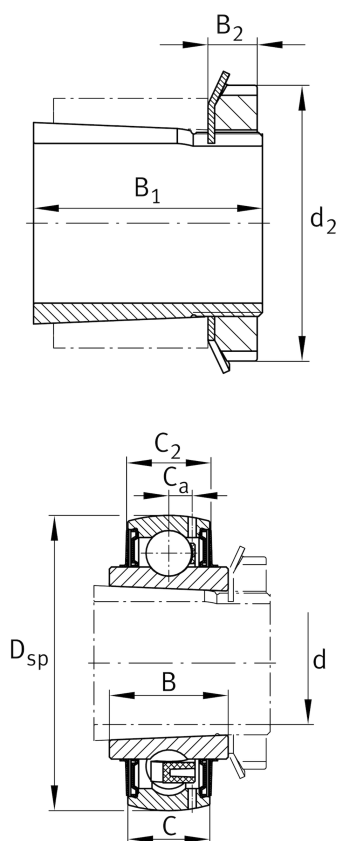
UK208

外球面球轴承

舍弗勒ID：
0705800570000

外球面球轴承UK，球面外圈，紧定套定位，两侧接触式密封

技术信息



主要尺寸和性能数据

d	35 mm	内径
D_{SP}	80 mm	外径
B	31 mm	宽度
B_1	46 mm	偏心套总宽度
$n_{G\text{Grease}}$	10,300 1/min	脂润滑极限转速
C_r	34,500 N	基本额定动载荷, 径向
C_{0r}	19,800 N	基本额定静载荷, 径向
C_{ur}	1,030 N	疲劳极限载荷, 径向
	0.7 kg	重量

尺寸

C	21 mm	外圈宽度
C_2	21.6 mm	密封总宽度
C_a	6.2 mm	至润滑孔距
d_3	58 mm	偏心套/锁紧螺母外径
c	10 mm	锁紧螺母高度

计算因素

f_0	13.6	计算系数
-------	------	------

附加信息

H2308X	紧定套
AN08	锁紧螺母
AW08X	熔断器
A2308X	轴套