



FAG

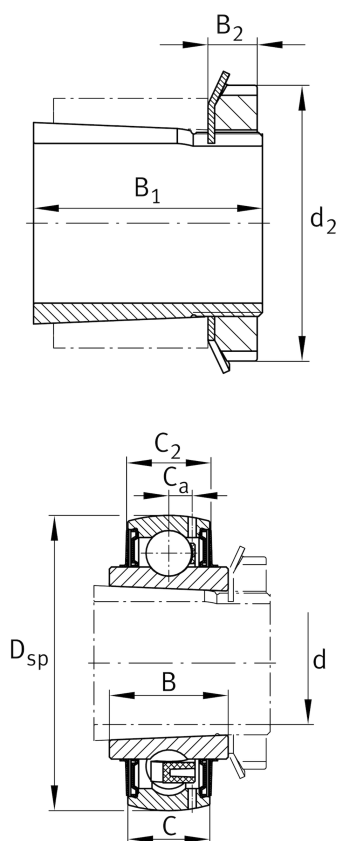
UK215

外球面球轴承

舍弗勒ID：
077004760000

外球面球轴承UK，球面外圈，紧定套定位，两侧接触式密封

技术信息



主要尺寸和性能数据

d	65 mm	内径
D _{SP}	130 mm	外径
B	44.5 mm	宽度
B ₁	73 mm	偏心套总宽度
n _{G Grease}	6,000 1/min	脂润滑极限转速
C _r	66,000 N	基本额定动载荷, 径向
C _{0r}	44,500 N	基本额定静载荷, 径向
C _{ur}	2,300 N	疲劳极限载荷, 径向
	2.62 kg	重量

尺寸

C	32 mm	外圈宽度
C ₂	33.4 mm	密封总宽度
C _a	8.5 mm	至润滑孔距
d ₃	98 mm	偏心套/锁紧螺母外径
c	15 mm	锁紧螺母高度

计算因素

f ₀	14.6	计算系数
----------------	------	------

附加信息

H2315X	紧定套
AN15	锁紧螺母
AW15X	熔断器
A2315X	轴套