



FAG

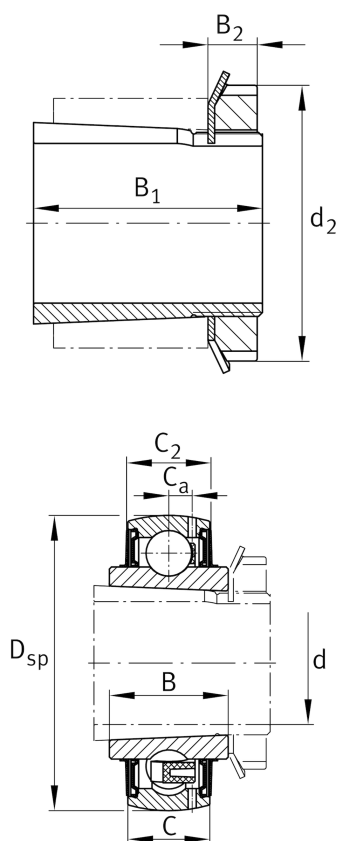
UK216

外球面球轴承

舍弗勒ID：
0772017870000

外球面球轴承UK，球面外圈，紧定套定位，两侧接触式密封

技术信息



主要尺寸和性能数据

d	70 mm	内径
D _{SP}	140 mm	外径
B	46 mm	宽度
B ₁	78 mm	偏心套总宽度
n _{G Grease}	5,600 1/min	脂润滑极限转速
C _r	76,000 N	基本额定动载荷, 径向
C _{0r}	54,000 N	基本额定静载荷, 径向
C _{ur}	2,700 N	疲劳极限载荷, 径向
	3.23 kg	重量

尺寸

C	33 mm	外圈宽度
C ₂	34.4 mm	密封总宽度
C _a	9.3 mm	至润滑孔距
d ₃	105 mm	偏心套/锁紧螺母外径
c	17 mm	锁紧螺母高度

计算因素

f ₀	14.7	计算系数
----------------	------	------

附加信息

H2316X	紧定套
AN16	锁紧螺母
AW16X	熔断器
A2316X	轴套