



FAG

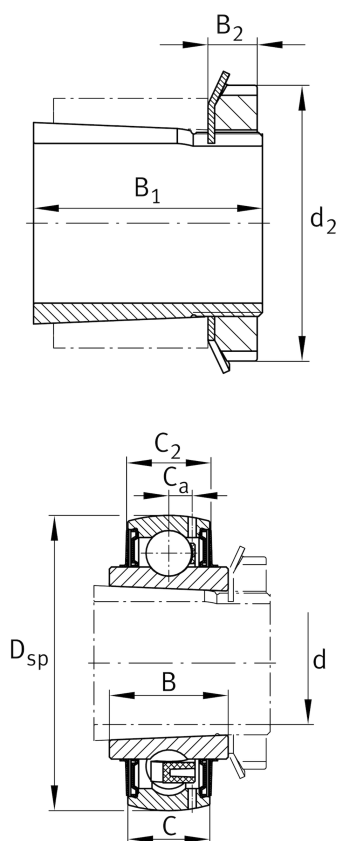
UK217

外球面球轴承

舍弗勒ID：
0774262580000

外球面球轴承UK，球面外圈，紧定套定位，两侧接触式密封

技术信息



主要尺寸和性能数据

d	75 mm	内径
D _{SP}	150 mm	外径
B	48 mm	宽度
B ₁	82 mm	偏心套总宽度
n _{G Grease}	5,200 1/min	脂润滑极限转速
C _r	88,000 N	基本额定动载荷, 径向
C _{0r}	64,000 N	基本额定静载荷, 径向
C _{ur}	3,050 N	疲劳极限载荷, 径向
	3.9 kg	重量

尺寸

C	35 mm	外圈宽度
C ₂	36.4 mm	密封总宽度
C _a	10 mm	至润滑孔距
d ₃	110 mm	偏心套/锁紧螺母外径
c	18 mm	锁紧螺母高度

计算因素

f ₀	14.8	计算系数
----------------	------	------

附加信息

H2317X	紧定套
AN17	锁紧螺母
AW17X	熔断器
A2317X	轴套