

FAG

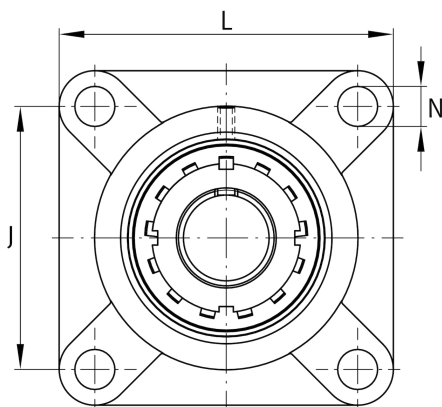
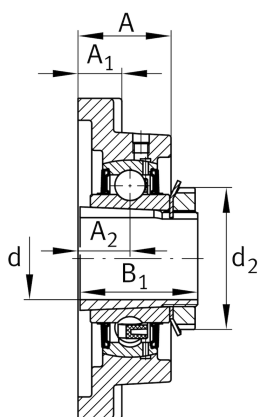
## UKF216-J7

带法兰轴承座单元

舍弗勒ID：  
0812185590000

带法兰轴承座单元UKF

## 技术信息



## 主要尺寸和性能数据

d	70 mm	内径
L	208 mm	法兰宽度
C <sub>r</sub>	76,000 N	基本额定动载荷, 径向
C <sub>0r</sub>	54,000 N	基本额定静载荷, 径向
C <sub>ur</sub>	2,700 N	疲劳极限载荷, 径向
	7.93 kg	重量

## 尺寸

A	58 mm	轴承座高度
A <sub>1</sub>	24 mm	法兰厚度
A <sub>2</sub>	34 mm	滚道距离
B	46 mm	宽度
B <sub>1</sub>	78 mm	偏心套总宽度
d <sub>3</sub>	105 mm	偏心套外径

## 安装尺寸

J	165 mm	固定孔距
N	23 mm	固定孔
n	4	螺栓孔数量

## 附加信息

	1	轴承座数量
	F216	轴承座
	UKF216	轴承型号