

FAG

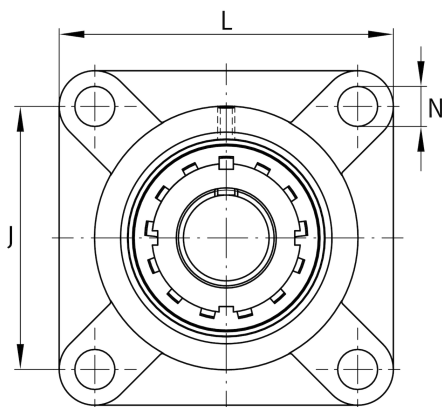
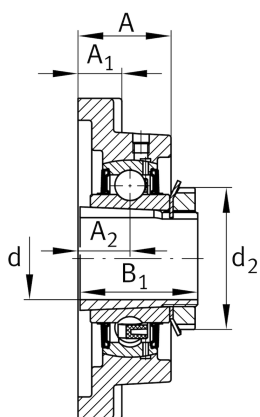
## UKF217-J7

带法兰轴承座单元

舍弗勒ID：  
0812188930000

带法兰轴承座单元UKF

## 技术信息



## 主要尺寸和性能数据

|          |          |             |
|----------|----------|-------------|
| d        | 75 mm    | 内径          |
| L        | 220 mm   | 法兰宽度        |
| $C_r$    | 88,000 N | 基本额定动载荷, 径向 |
| $C_{0r}$ | 64,000 N | 基本额定静载荷, 径向 |
| $C_{ur}$ | 3,050 N  | 疲劳极限载荷, 径向  |
|          | 9.55 kg  | 重量          |

## 尺寸

|       |        |        |
|-------|--------|--------|
| A     | 63 mm  | 轴承座高度  |
| $A_1$ | 26 mm  | 法兰厚度   |
| $A_2$ | 36 mm  | 滚道距离   |
| B     | 48 mm  | 宽度     |
| $B_1$ | 82 mm  | 偏心套总宽度 |
| $d_3$ | 110 mm | 偏心套外径  |

## 安装尺寸

|   |        |       |
|---|--------|-------|
| J | 175 mm | 固定孔距  |
| N | 23 mm  | 固定孔   |
| n | 4      | 螺栓孔数量 |

## 附加信息

|  |        |       |
|--|--------|-------|
|  | 1      | 轴承座数量 |
|  | F217   | 轴承座   |
|  | UKF217 | 轴承型号  |