

FAG

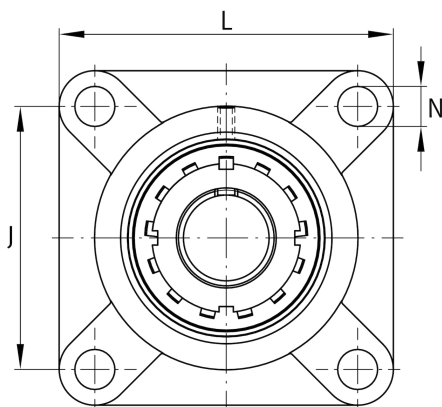
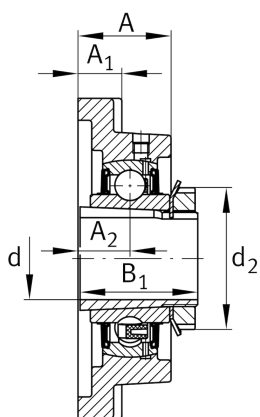
UKF218-J7

带法兰轴承座单元

舍弗勒ID：
0823764170000

带法兰轴承座单元UKF

技术信息



主要尺寸和性能数据

d	80 mm	内径
L	235 mm	法兰宽度
C_r	102,000 N	基本额定动载荷, 径向
C_{0r}	72,000 N	基本额定静载荷, 径向
C_{ur}	3,350 N	疲劳极限载荷, 径向
	11.16 kg	重量

尺寸

A	68 mm	轴承座高度
A_1	26 mm	法兰厚度
A_2	40 mm	滚道距离
B	51 mm	宽度
B_1	86 mm	偏心套总宽度
d_3	120 mm	偏心套外径

安装尺寸

J	187 mm	固定孔距
N	23 mm	固定孔
n	4	螺栓孔数量

附加信息

	1	轴承座数量
	F218	轴承座
	UKF218	轴承型号