

FAG

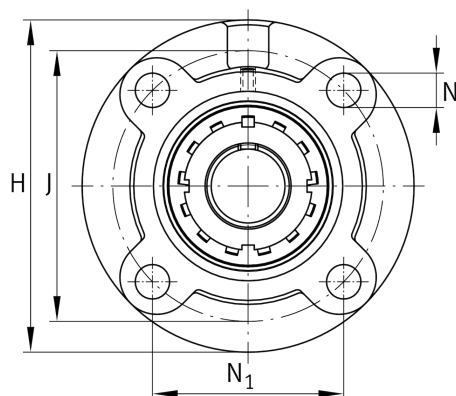
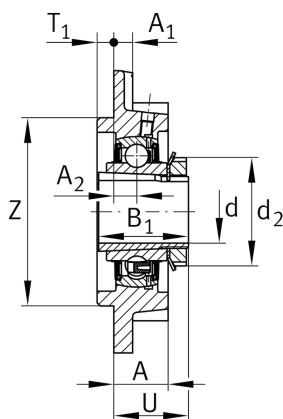
UKFC205-J7

带法兰轴承座单元

舍弗勒ID：
0823260530000

带法兰轴承座单元UKFC

技术信息



主要尺寸和性能数据

d	20 mm	内径
H	115 mm	法兰高度
U	30.7 mm	单元总高度
C _r	14,900 N	基本额定动载荷, 径向
C _{0r}	7,800 N	基本额定静载荷, 径向
C _{ur}	410 N	疲劳极限载荷, 径向
	0.99 kg	重量

尺寸

A	21 mm	轴承座高度
A ₁	7 mm	法兰厚度
A ₂	10 mm	滚道距离
B	23 mm	宽度
B ₁	35 mm	偏心套总宽度
d ₃	38 mm	偏心套外径

安装尺寸

J	90 mm	节圆直径 (孔)
N	12 mm	固定孔
N ₁	63.6 mm	固定孔距
T ₁	6 mm	插口高度
Z	70 mm	插口直径
	h8	插口游隙直径
n	4	螺栓孔数量

附加信息

1	轴承座数量
FC205	轴承座
UK205	轴承型号