

FAG

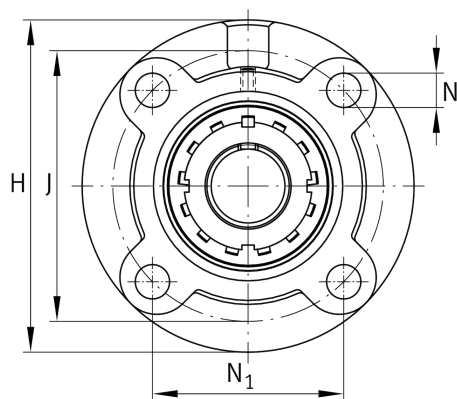
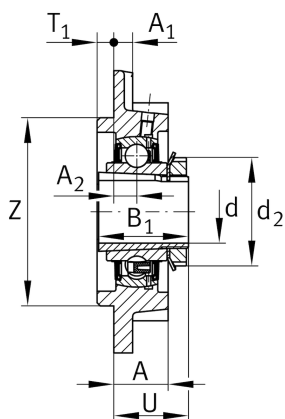
## UKFC209-J7

带法兰轴承座单元

舍弗勒ID：  
0823451390000

带法兰轴承座单元UKFC

## 技术信息



## 主要尺寸和性能数据

d	40 mm	内径
H	160 mm	法兰高度
U	38.2 mm	单元总高度
$C_r$	34,500 N	基本额定动载荷, 径向
$C_{0r}$	20,400 N	基本额定静载荷, 径向
$C_{ur}$	1,060 N	疲劳极限载荷, 径向
	2.82 kg	重量

## 尺寸

A	26 mm	轴承座高度
$A_1$	14 mm	法兰厚度
$A_2$	10 mm	滚道距离
B	32 mm	宽度
$B_1$	50 mm	偏心套总宽度
$d_3$	65 mm	偏心套外径

## 安装尺寸

J	132 mm	节圆直径 (孔)
N	16 mm	固定孔
$N_1$	93.3 mm	固定孔距
$T_1$	12 mm	插口高度
Z	105 mm	插口直径
	h8	插口游隙直径
n	4	螺栓孔数量

## 附加信息

1	轴承座数量
FC209	轴承座
UK209	轴承型号