

FAG

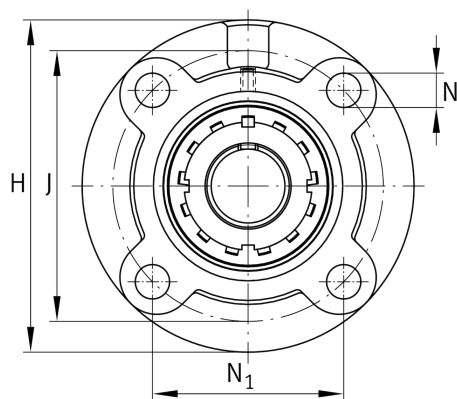
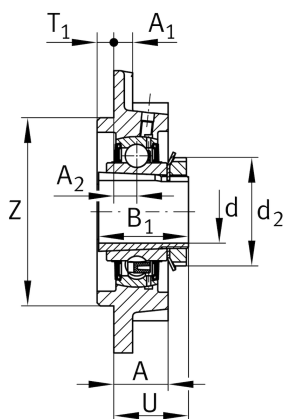
## UKFC212-J7

带法兰轴承座单元

舍弗勒ID：  
082345600000

带法兰轴承座单元UKFC

## 技术信息



## 主要尺寸和性能数据

|          |          |             |
|----------|----------|-------------|
| d        | 55 mm    | 内径          |
| H        | 195 mm   | 法兰高度        |
| U        | 51.2 mm  | 单元总高度       |
| $C_r$    | 56,000 N | 基本额定动载荷, 径向 |
| $C_{0r}$ | 36,000 N | 基本额定静载荷, 径向 |
| $C_{ur}$ | 1,870 N  | 疲劳极限载荷, 径向  |
|          | 4.96 kg  | 重量          |

## 尺寸

|       |       |        |
|-------|-------|--------|
| A     | 36 mm | 轴承座高度  |
| $A_1$ | 15 mm | 法兰厚度   |
| $A_2$ | 17 mm | 滚道距离   |
| B     | 40 mm | 宽度     |
| $B_1$ | 62 mm | 偏心套总宽度 |
| $d_3$ | 80 mm | 偏心套外径  |

## 安装尺寸

|       |          |          |
|-------|----------|----------|
| J     | 160 mm   | 节圆直径 (孔) |
| N     | 19 mm    | 固定孔      |
| $N_1$ | 113.1 mm | 固定孔距     |
| $T_1$ | 12 mm    | 插口高度     |
| Z     | 135 mm   | 插口直径     |
|       | h8       | 插口游隙直径   |
| n     | 4        | 螺栓孔数量    |

## 附加信息

|       |       |
|-------|-------|
| 1     | 轴承座数量 |
| FC212 | 轴承座   |
| UK212 | 轴承型号  |