

FAG

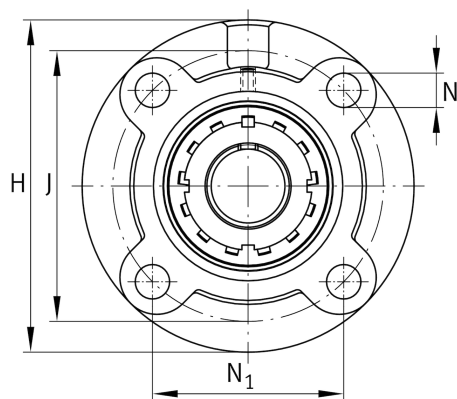
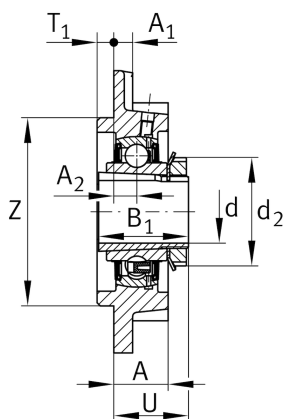
UKFC215-J7

带法兰轴承座单元

舍弗勒ID：
082306460000

带法兰轴承座单元UKFC

技术信息



主要尺寸和性能数据

d	65 mm	内径
H	220 mm	法兰高度
U	55 mm	单元总高度
C_r	66,000 N	基本额定动载荷, 径向
C_{0r}	44,500 N	基本额定静载荷, 径向
C_{ur}	2,300 N	疲劳极限载荷, 径向
	7.7 kg	重量

尺寸

A	40 mm	轴承座高度
A_1	18 mm	法兰厚度
A_2	18 mm	滚道距离
B	44.5 mm	宽度
B_1	73 mm	偏心套总宽度
d_3	98 mm	偏心套外径

安装尺寸

J	184 mm	节圆直径 (孔)
N	19 mm	固定孔
N_1	130.1 mm	固定孔距
T_1	16 mm	插口高度
Z	160 mm	插口直径
	h8	插口游隙直径
n	4	螺栓孔数量

附加信息

	1	轴承座数量
	FC215	轴承座
	UK215	轴承型号