



FAG

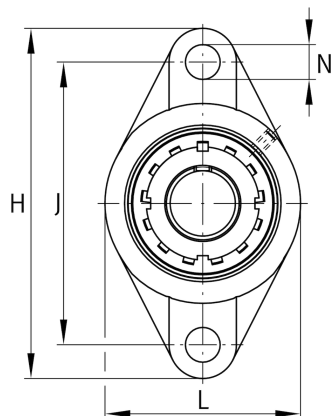
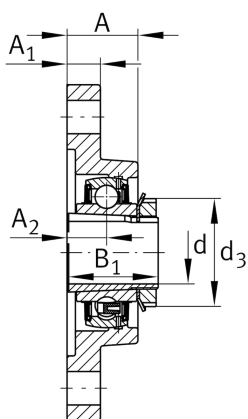
UKFL205-J7

带法兰轴承座单元

舍弗勒ID：
0812108920000

带法兰轴承座单元UKFL

技术信息



主要尺寸和性能数据

d	20 mm	内径
L	68 mm	法兰宽度
H	130 mm	法兰高度
C_r	14,900 N	基本额定动载荷, 径向
C_{0r}	7,800 N	基本额定静载荷, 径向
C_{ur}	410 N	疲劳极限载荷, 径向
	0.69 kg	重量

尺寸

A	27 mm	轴承座高度
A_1	15 mm	法兰厚度
A_2	16 mm	滚道距离
B	23 mm	宽度
B_1	35 mm	偏心套总宽度
d_3	38 mm	偏心套外径

安装尺寸

J	99 mm	固定孔距
N	16 mm	固定孔
n	2	螺栓孔数量

附加信息

	1	轴承座数量
	FL205	轴承座
	UK205	轴承型号