



FAG

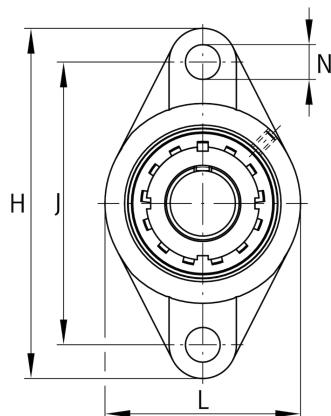
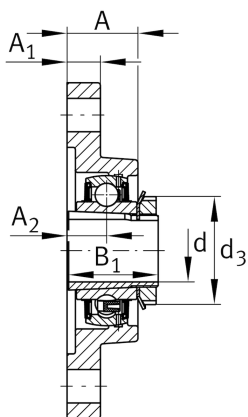
UKFL216-J7

带法兰轴承座单元

舍弗勒ID：
0812185670000

带法兰轴承座单元UKFL

技术信息



主要尺寸和性能数据

d	70 mm	内径
L	180 mm	法兰宽度
H	290 mm	法兰高度
C_r	76,000 N	基本额定动载荷, 径向
C_{0r}	54,000 N	基本额定静载荷, 径向
C_{ur}	2,700 N	疲劳极限载荷, 径向
	7.77 kg	重量

尺寸

A	58 mm	轴承座高度
A_1	24 mm	法兰厚度
A_2	34 mm	滚道距离
B	46 mm	宽度
B_1	78 mm	偏心套总宽度
d_3	105 mm	偏心套外径

安装尺寸

J	233 mm	固定孔距
N	25 mm	固定孔
n	2	螺栓孔数量

附加信息

	1	轴承座数量
	FL216	轴承座
	UK216	轴承型号