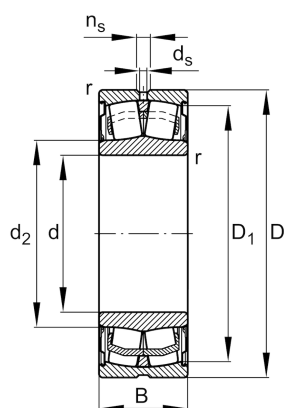




技术信息



主要尺寸和性能数据

d	45 mm	内径
D	85 mm	外径
B	28 mm	宽度
C _r	104,000 N	基本额定动载荷, 径向
C _{0r}	99,000 N	基本额定静载荷, 径向
C _{ur}	13,000 N	疲劳极限载荷, 径向
n _G	2,550 1/min	极限转速
	0.645 kg	重量

尺寸

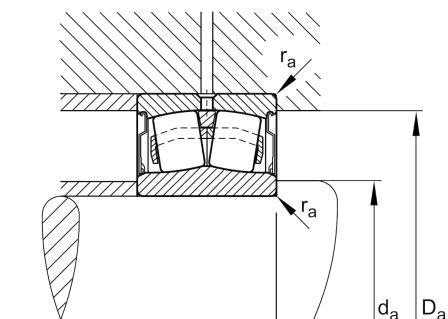
r _{min}	1.1 mm	最小倒角尺寸
D ₁	77.8 mm	外圈内径
d ₂	51.4 mm	内圈滚道直径
d _s	3.2 mm	润滑孔直径
n _s	4.8 mm	润滑沟槽宽度

安装尺寸

d _{a min}	51.4 mm	轴挡肩最小直径
D _{a max}	78 mm	轴承座挡肩最大直径
r _{a max}	1 mm	最大凹穴半径

计算因素

e	0.25	Fa/Fr 对应不同X和Y系数
Y ₁	2.74	轴向动载荷系数
Y ₂	4.08	轴向动载荷系数
Y ₀	2.68	轴向静载荷系数



温度范围

T _{min}	-30 °C	最低工作温度
T _{max}	100 °C	最高工作温度