

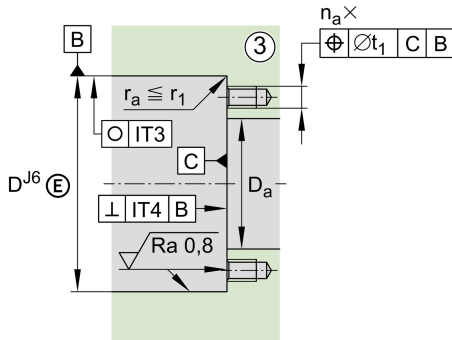
ZARF1560-TV-A

滚针/推力圆柱滚子轴承

舍弗勒ID：
0016819070000

滚针/推力圆柱滚子轴承ZARF，双向，适合
螺栓安装

技术信息

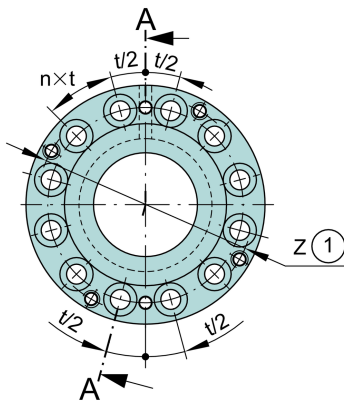
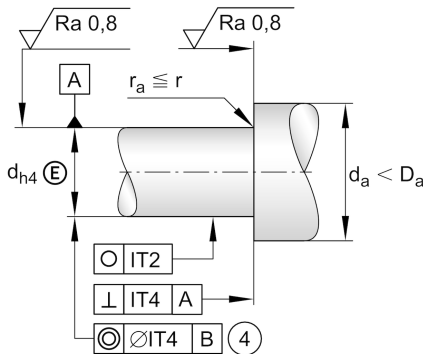


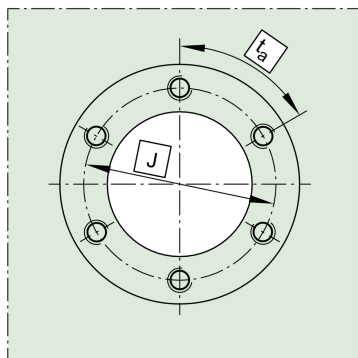
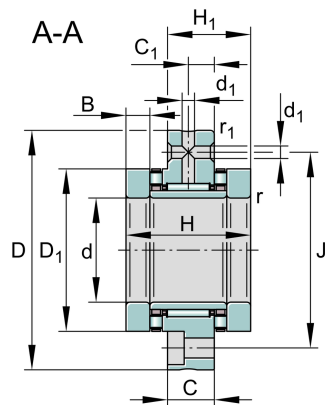
主要尺寸和性能数据

d	15 mm	内径
D	60 mm	外径
H	40 mm	高度
C _r	13,000 N	基本额定动载荷, 径向
C _{0r}	17,500 N	基本额定静载荷, 径向
C _a	24,900 N	基本额定动载荷, 轴向
C _{0a}	53,000 N	基本额定静载荷, 轴向
C _{ur}	2,650 N	疲劳极限载荷, 径向
C _{ua}	7,500 N	疲劳极限载荷, 轴向
n _{G Grease}	2,200 1/min	脂润滑极限转速
n _{G Oil}	8,500 1/min	油润滑极限转速
M _{RL}	0.35 Nm	轴承摩擦力矩
	0.379 kg	重量

尺寸

H ₁	26 mm	波纹垫圈上方外圈高度
C	14 mm	外圈宽度
C ₁	8 mm	至润滑孔距
D ₁	35 mm	轴圈裂口直径
B	7.5 mm	内圈宽度
r _{min}	0.3 mm	最小倒角尺寸
r _{1 min}	0.6 mm	最小倒角尺寸
d ₁	3.2 mm	润滑孔直径
J	46 mm	节圆直径 (孔)
n × t	60 °	可分离
t ₁	0.1 mm	轴承座定位孔





安装尺寸

$D_{a \max}$	36 mm	轴承座挡肩最大直径
$d_{a \min}$	28 mm	轴挡肩最小直径
	ZMA15/33	锁紧螺母1
	AM15	锁紧螺母2
n	6	数量 (螺栓孔)
	M6	螺栓尺寸
M_M	0.24 kg * cm ²	惯性力矩
n	6	螺栓数量
na x ta	60 °	分区 (螺栓孔)

附加信息

c_{aL}	1,400 N/μm	轴向刚度
c_{kL}	110 Nm/mrad	倾斜刚度
	1 μm	轴向跳动
M_A	10 Nm	螺母拧紧力矩
	6,506 N	轴向预紧力