

## ZARF2068-L-TV-A

### 滚针/推力圆柱滚子轴承

舍弗勒ID：  
0016821050000

滚针/推力圆柱滚子轴承ZARF..-L，双向，  
适合螺栓安装，长轴定位垫圈

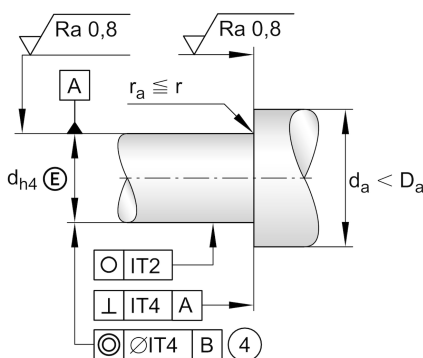
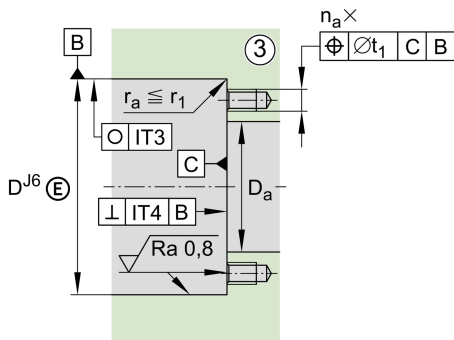
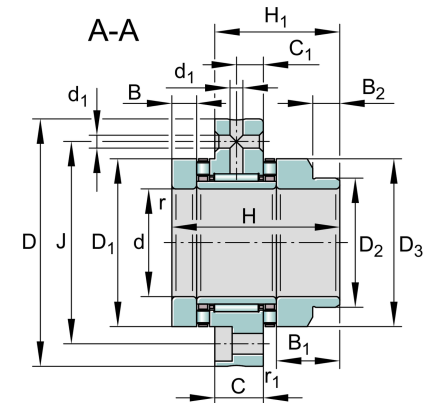
## 技术信息

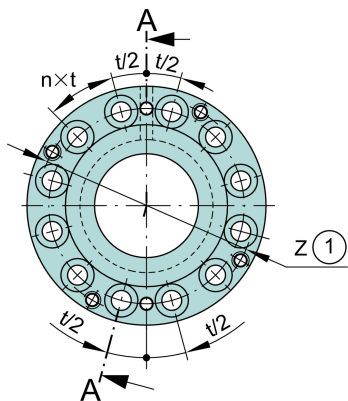
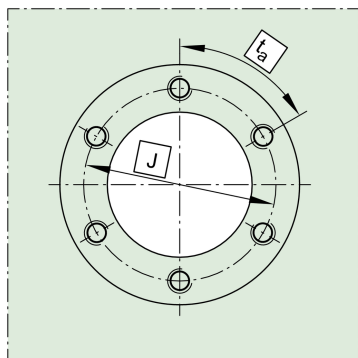
### 主要尺寸和性能数据

d	20 mm	内径
D	68 mm	外径
H	60 mm	高度
$C_r$	14,900 N	基本额定动载荷, 径向
$C_{0r}$	22,400 N	基本额定静载荷, 径向
$C_a$	33,500 N	基本额定动载荷, 轴向
$C_{0a}$	76,000 N	基本额定静载荷, 轴向
$C_{ur}$	3,400 N	疲劳极限载荷, 径向
$C_{ua}$	6,400 N	疲劳极限载荷, 轴向
$n_{G Grease}$	2,000 1/min	脂润滑极限转速
$n_{G Oil}$	7,000 1/min	油润滑极限转速
$M_{RL}$	0.5 Nm	轴承摩擦力矩
	0.534 kg	重量

### 尺寸

$H_1$	43 mm	波纹垫圈上方外圈高度
C	14 mm	外圈宽度
$C_1$	8 mm	至润滑孔距
$D_2$	30 mm	长波纹垫圈跟直径
$D_3$	40 mm	长波纹垫圈直径
B	10 mm	内圈宽度
$B_1$	24 mm	长波形垫圈宽度
$B_2$	12 mm	长波形垫圈宽度
$r_{min}$	0.3 mm	最小倒角尺寸
$r_{1min}$	0.6 mm	最小倒角尺寸
$d_1$	42 mm	轴圈裂口直径
J	53 mm	节圆直径 (孔)
$n \times t$	45 °	可分离
$d_1$	3.2 mm	润滑孔直径





### 安装尺寸

$D_{a \max}$	43 mm	轴承座挡肩最大直径
$d_{a \min}$	28 mm	轴挡肩最小直径
$t_1$	0.1 mm	轴承座定位孔
$n$	8	数量 (螺栓孔)
$n$	8	螺栓数量
	ZMA20/38	锁紧螺母1
	AM20	锁紧螺母2
	M6	螺栓尺寸
	1 $\mu\text{m}$	轴向跳动
$n \times t_a$	45 °	分区 (螺栓孔)

### 附加信息

$c_{aL}$	1,800 N/ $\mu\text{m}$	轴向刚度
$c_{kL}$	230 Nm/mrad	倾斜刚度
$M_m$	0.683 kg * $\text{cm}^2$	惯性力矩
$M_A$	18 Nm	螺母拧紧力矩
	8,972 N	轴向预紧力
	30X42X7	密封圈