

ZARF2575-L-TV-A

滚针/推力圆柱滚子轴承

舍弗勒ID：
0016821640000

滚针/推力圆柱滚子轴承ZARF..L，双向，
适合螺栓安装，长轴定位垫圈

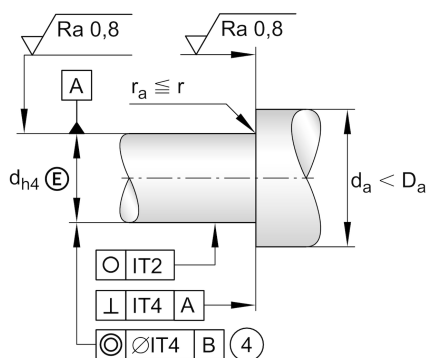
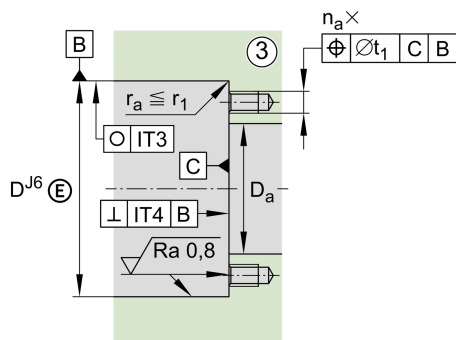
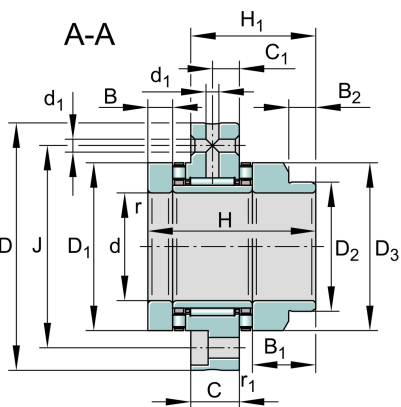
技术信息

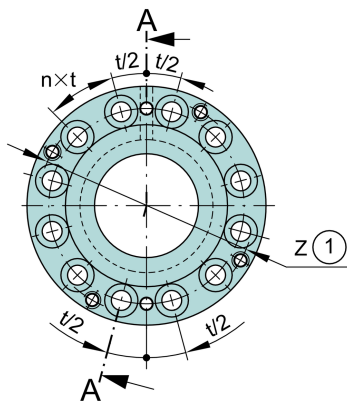
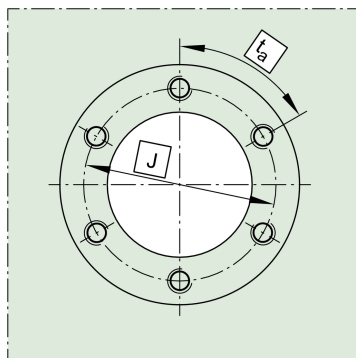
主要尺寸和性能数据

d	25 mm	内径
D	75 mm	外径
H	65 mm	高度
C_r	22,600 N	基本额定动载荷, 径向
C_{0r}	36,000 N	基本额定静载荷, 径向
C_a	35,500 N	基本额定动载荷, 轴向
C_{0a}	86,000 N	基本额定静载荷, 轴向
C_{ur}	5,200 N	疲劳极限载荷, 径向
C_{ua}	7,300 N	疲劳极限载荷, 轴向
$n_{G Grease}$	1,900 1/min	脂润滑极限转速
$n_{G Oil}$	6,000 1/min	油润滑极限转速
M_{RL}	0.55 Nm	轴承摩擦力矩
	0.763 kg	重量

尺寸

H_1	48 mm	波纹垫圈上方外圈高度
C	18 mm	外圈宽度
C_1	10 mm	至润滑孔距
D_2	36 mm	长波纹垫圈跟直径
D_3	45 mm	长波纹垫圈直径
B	10 mm	内圈宽度
B_1	25 mm	长波形垫圈宽度
B_2	12 mm	长波形垫圈宽度
r_{min}	0.3 mm	最小倒角尺寸
r_{1min}	0.6 mm	最小倒角尺寸
d_1	47 mm	轴圈裂口直径
J	58 mm	节圆直径 (孔)
$n \times t$	45 °	可分离
d_1	3.2 mm	润滑孔直径





安装尺寸

$D_{a \max}$	48 mm	轴承座挡肩最大直径
$d_{a \min}$	34 mm	轴挡肩最小直径
t_1	0.1 mm	轴承座定位孔
n	8	数量 (螺栓孔)
n	8	螺栓数量
	ZMA25/45	锁紧螺母1
	AM25	锁紧螺母2
	M6	螺栓尺寸
	1 μm	轴向跳动
$n \times t_a$	45 °	分区 (螺栓孔)

附加信息

c_{aL}	1,900 N/ μm	轴向刚度
c_{kL}	350 Nm/mrad	倾斜刚度
M_m	1.15 kg * cm ²	惯性力矩
M_A	25 Nm	螺母拧紧力矩
	9,745 N	轴向预紧力
	36X47X7	密封圈