

ZARF35110-L-TV-A

滚针/推力圆柱滚子轴承

舍弗勒ID：
0016828490000

滚针/推力圆柱滚子轴承ZARF..-L，双向，
适合螺栓安装，长轴定位垫圈

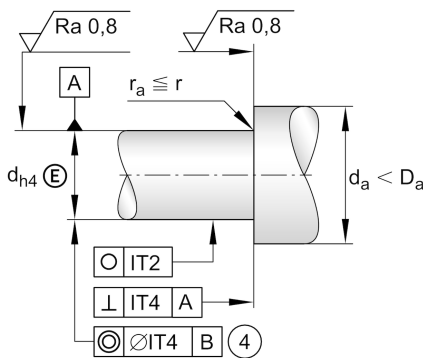
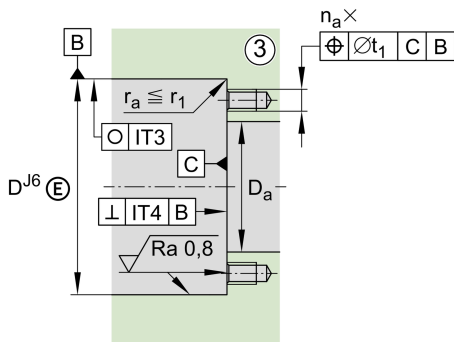
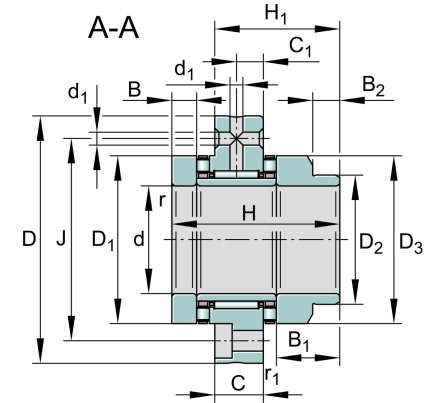
技术信息

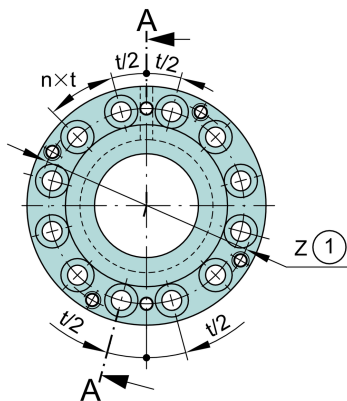
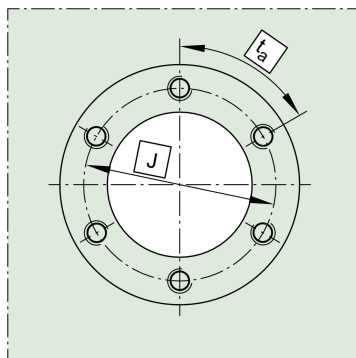
主要尺寸和性能数据

d	35 mm	内径
D	110 mm	外径
H	82 mm	高度
C_r	27,500 N	基本额定动载荷, 径向
C_{0r}	53,000 N	基本额定静载荷, 径向
C_a	105,000 N	基本额定动载荷, 轴向
C_{0a}	265,000 N	基本额定静载荷, 轴向
C_{ur}	7,600 N	疲劳极限载荷, 径向
C_{ua}	22,900 N	疲劳极限载荷, 轴向
$n_{G Grease}$	1,250 1/min	脂润滑极限转速
$n_{G Oil}$	4,000 1/min	油润滑极限转速
M_{RL}	2.3 Nm	轴承摩擦力矩
	2.181 kg	重量

尺寸

H_1	57 mm	波纹垫圈上方外圈高度
C	18 mm	外圈宽度
C_1	10 mm	至润滑孔距
D_2	60 mm	长波纹垫圈跟直径
D_3	73 mm	长波纹垫圈直径
B	14 mm	内圈宽度
B_1	30 mm	长波形垫圈宽度
B_2	13 mm	长波形垫圈宽度
r_{min}	0.3 mm	最小倒角尺寸
r_{1min}	0.6 mm	最小倒角尺寸
d_1	73 mm	轴圈裂口直径
J	88 mm	节圆直径 (孔)
$n \times t$	30 °	可分离
d_1	3.2 mm	润滑孔直径





安装尺寸

$D_{a \max}$	74 mm	轴承座挡肩最大直径
$d_{a \min}$	58 mm	轴挡肩最小直径
t_1	0.2 mm	轴承座定位孔
n	12	数量 (螺栓孔)
n	12	螺栓数量
	ZMA35/70	锁紧螺母1
	AM35	锁紧螺母2
	M8	螺栓尺寸
	1 μm	轴向跳动
$n \times t \alpha$	30 °	分区 (螺栓孔)

附加信息

c_{aL}	3,500 N/ μm	轴向刚度
c_{kL}	1,300 Nm/mrad	倾斜刚度
M_m	10.4 kg * cm ²	惯性力矩
M_A	100 Nm	螺母拧紧力矩
	27,480 N	轴向预紧力
	60X75X8	密封圈