

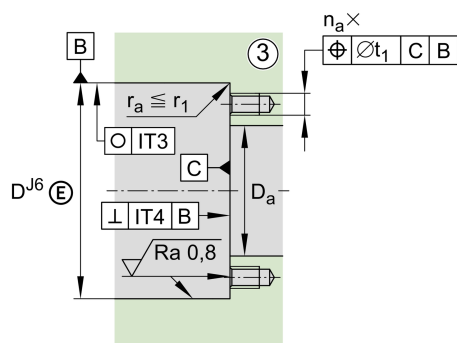
## ZARF40100-TV-A

### 滚针/推力圆柱滚子轴承

舍弗勒ID：  
0016824580000

滚针/推力圆柱滚子轴承ZARF，双向，适合  
螺栓安装

## 技术信息

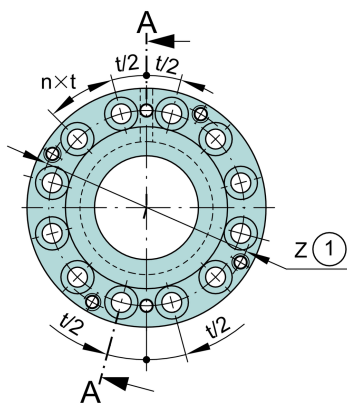
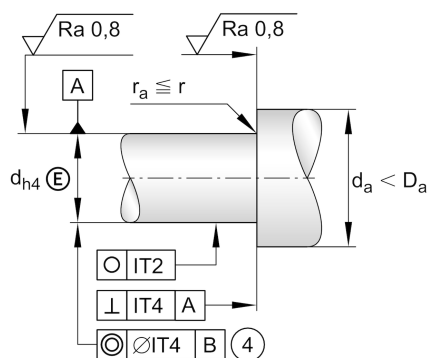


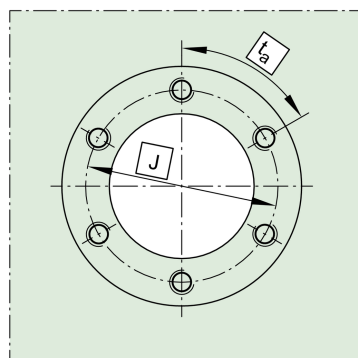
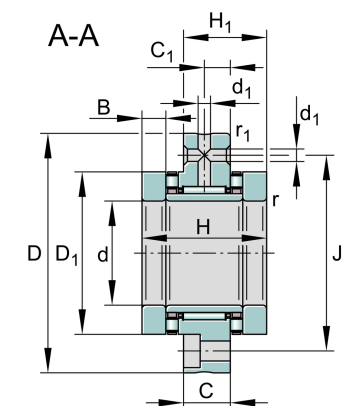
## 主要尺寸和性能数据

d	40 mm	内径
D	100 mm	外径
H	54 mm	高度
$C_r$	27,500 N	基本额定动载荷，径向
$C_{0r}$	53,000 N	基本额定静载荷，径向
$C_a$	59,000 N	基本额定动载荷，轴向
$C_{0a}$	163,000 N	基本额定静载荷，轴向
$C_{ur}$	7,600 N	疲劳极限载荷，径向
$C_{ua}$	14,200 N	疲劳极限载荷，轴向
$n_{G Grease}$	1,600 1/min	脂润滑极限转速
$n_{G Oil}$	4,400 1/min	油润滑极限转速
$M_{RL}$	1 Nm	轴承摩擦力矩
	1.219 kg	重量

## 尺寸

$H_1$	35 mm	波纹垫圈上方外圈高度
C	18 mm	外圈宽度
$C_1$	10 mm	至润滑孔距
$D_1$	65 mm	轴圈裂口直径
B	11 mm	内圈宽度
$r_{min}$	0.3 mm	最小倒角尺寸
$r_{1min}$	0.6 mm	最小倒角尺寸
$d_1$	3.2 mm	润滑孔直径
J	80 mm	节圆直径（孔）
$n \times t$	45 °	可分离
$t_1$	0.2 mm	轴承座定位孔





### 安装尺寸

$D_{a\max}$	66 mm	轴承座挡肩最大直径
$d_{a\min}$	55 mm	轴挡肩最小直径
	ZMA40/62	锁紧螺母1
	AM40	锁紧螺母2
n	8	数量 (螺栓孔)
	M8	螺栓尺寸
$M_M$	3.78 kg * cm <sup>2</sup>	惯性力矩
n	8	螺栓数量
na x ta	45 °	分区 (螺栓孔)

### 附加信息

$c_{aL}$	2,800 N/μm	轴向刚度
$c_{kL}$	1,030 Nm/mrad	倾斜刚度
	1 μm	轴向跳动
$M_A$	55 Nm	螺母拧紧力矩
	14,240 N	轴向预紧力