

ZARF40115-L-TV-A

滚针/推力圆柱滚子轴承

舍弗勒ID：
0016830710000

滚针/推力圆柱滚子轴承ZARF..-L，双向，
适合螺栓安装，长轴定位垫圈

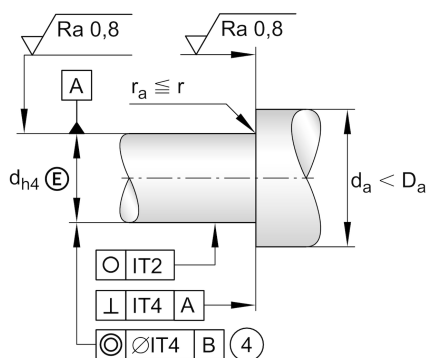
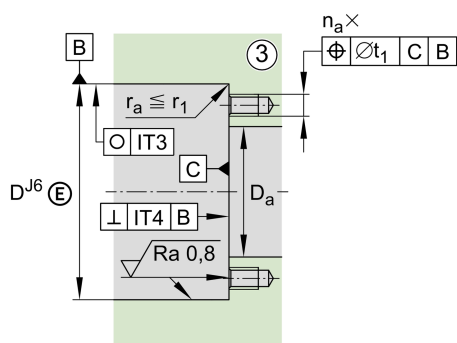
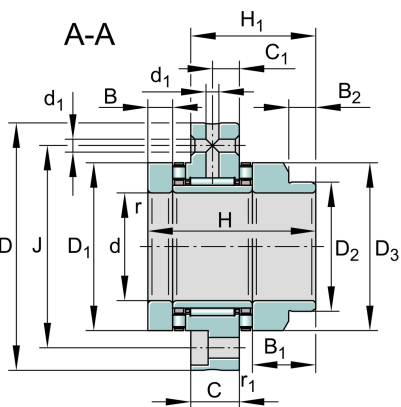
技术信息

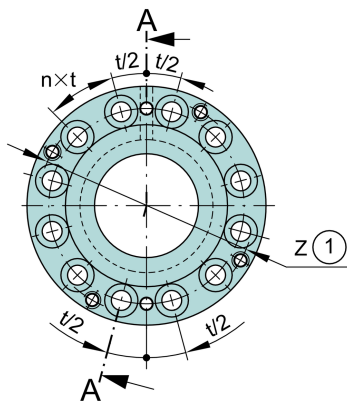
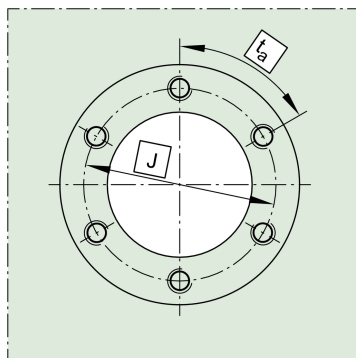
主要尺寸和性能数据

d	40 mm	内径
D	115 mm	外径
H	93 mm	高度
C_r	38,000 N	基本额定动载荷, 径向
C_{0r}	74,000 N	基本额定静载荷, 径向
C_a	117,000 N	基本额定动载荷, 轴向
C_{0a}	315,000 N	基本额定静载荷, 轴向
C_{ur}	10,400 N	疲劳极限载荷, 径向
C_{ua}	27,000 N	疲劳极限载荷, 轴向
$n_{G Grease}$	1,200 1/min	脂润滑极限转速
$n_{G Oil}$	3,700 1/min	油润滑极限转速
M_{RL}	2.5 Nm	轴承摩擦力矩
	2.761 kg	重量

尺寸

H_1	65.5 mm	波纹垫圈上方外圈高度
C	22.5 mm	外圈宽度
C_1	12.5 mm	至润滑孔距
D_2	60 mm	长波纹垫圈跟径
D_3	78 mm	长波纹垫圈直径
B	16 mm	内圈宽度
B_1	34 mm	长波形垫圈宽度
B_2	14 mm	长波形垫圈宽度
r_{min}	0.3 mm	最小倒角尺寸
r_{1min}	0.6 mm	最小倒角尺寸
d_1	78 mm	轴圈裂口直径
J	94 mm	节圆直径 (孔)
$n \times t$	30 °	可分离
d_1	6 mm	润滑孔直径





安装尺寸

$D_{a \max}$	79 mm	轴承座挡肩最大直径
$d_{a \min}$	58 mm	轴挡肩最小直径
t_1	0.2 mm	轴承座定位孔
n	12	数量 (螺栓孔)
n	12	螺栓数量
	ZMA40/75	锁紧螺母1
	AM40	锁紧螺母2
	M8	螺栓尺寸
	1 μm	轴向跳动
$n \times t \alpha$	30 °	分区 (螺栓孔)

附加信息

c_{aL}	3,800 N/ μm	轴向刚度
c_{kL}	1,800 Nm/mrad	倾斜刚度
M_m	15.5 kg * cm ²	惯性力矩
M_A	120 Nm	螺母拧紧力矩
	29,834 N	轴向预紧力
	60X80X8	密封圈