

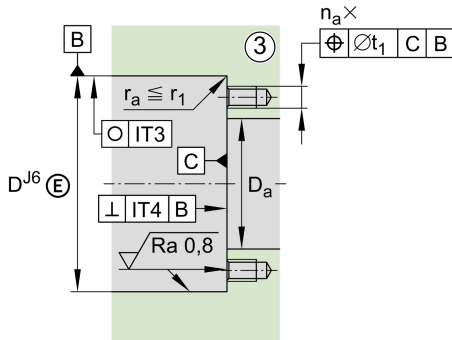
## ZARF40115-TV-A

### 滚针/推力圆柱滚子轴承

舍弗勒ID：  
0016830630000

滚针/推力圆柱滚子轴承ZARF，双向，适合  
螺栓安装

## 技术信息

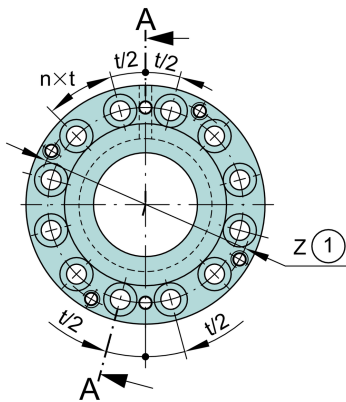
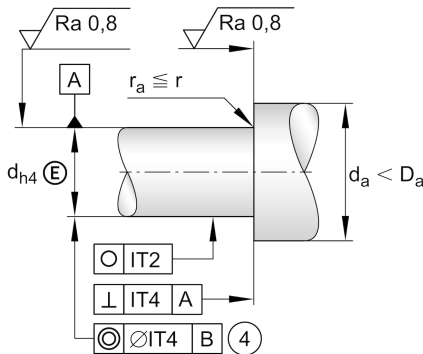


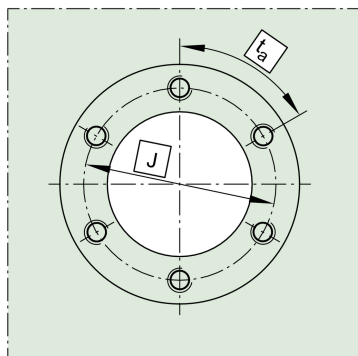
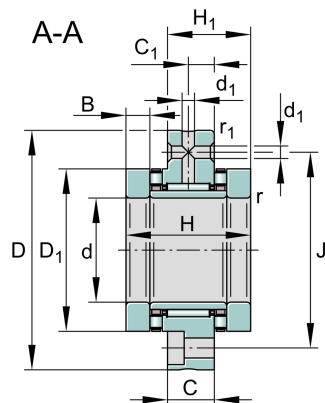
## 主要尺寸和性能数据

d	40 mm	内径
D	115 mm	外径
H	75 mm	高度
$C_r$	38,000 N	基本额定动载荷, 径向
$C_{0r}$	74,000 N	基本额定静载荷, 径向
$C_a$	117,000 N	基本额定动载荷, 轴向
$C_{0a}$	315,000 N	基本额定静载荷, 轴向
$C_{ur}$	10,400 N	疲劳极限载荷, 径向
$C_{ua}$	27,000 N	疲劳极限载荷, 轴向
$n_{G Grease}$	1,200 1/min	脂润滑极限转速
$n_{G Oil}$	3,700 1/min	油润滑极限转速
$M_{RL}$	2.5 Nm	轴承摩擦力矩
	2.501 kg	重量

## 尺寸

$H_1$	47.5 mm	波纹垫圈上方外圈高度
C	22.5 mm	外圈宽度
$C_1$	12.5 mm	至润滑孔距
$D_1$	78 mm	轴圈裂口直径
B	16 mm	内圈宽度
$r_{min}$	0.3 mm	最小倒角尺寸
$r_{1min}$	0.6 mm	最小倒角尺寸
$d_1$	6 mm	润滑孔直径
J	94 mm	节圆直径 (孔)
$n \times t$	30 °	可分离
$t_1$	0.2 mm	轴承座定位孔





### 安装尺寸

$D_{a \max}$	79 mm	轴承座挡肩最大直径
$d_{a \min}$	65 mm	轴挡肩最小直径
	ZMA40/75	锁紧螺母1
	AM40	锁紧螺母2
n	12	数量 (螺栓孔)
	M8	螺栓尺寸
$M_M$	13.3 kg * cm <sup>2</sup>	惯性力矩
n	12	螺栓数量
na x ta	30 °	分区 (螺栓孔)

### 附加信息

$c_{aL}$	3,800 N/μm	轴向刚度
$c_{kL}$	1,800 Nm/mrad	倾斜刚度
	1 μm	轴向跳动
$M_A$	120 Nm	螺母拧紧力矩
	29,834 N	轴向预紧力