

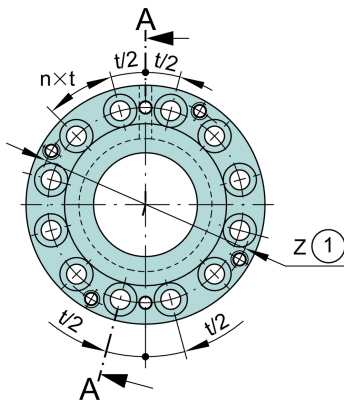
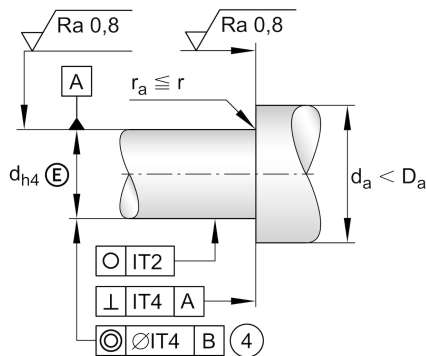
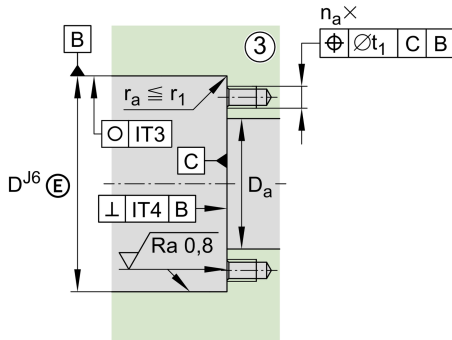
ZARF50140-TV-A

滚针/推力圆柱滚子轴承

舍弗勒ID：
0016831790000

滚针/推力圆柱滚子轴承ZARF，双向，适合
螺栓安装

技术信息

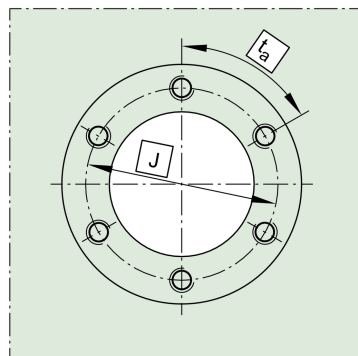
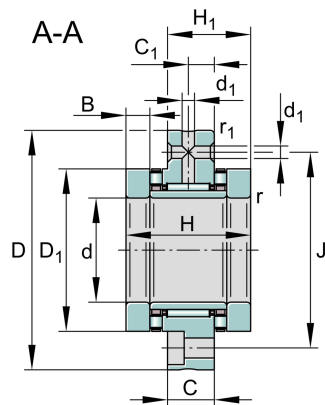


主要尺寸和性能数据

d	50 mm	内径
D	140 mm	外径
H	82 mm	高度
C _r	46,500 N	基本额定动载荷, 径向
C _{0r}	103,000 N	基本额定静载荷, 径向
C _a	172,000 N	基本额定动载荷, 轴向
C _{0a}	480,000 N	基本额定静载荷, 轴向
C _{ur}	12,700 N	疲劳极限载荷, 径向
C _{ua}	44,500 N	疲劳极限载荷, 轴向
n _{G Grease}	1,100 1/min	脂润滑极限转速
n _{G Oil}	3,100 1/min	油润滑极限转速
M _{RL}	3.8 Nm	轴承摩擦力矩
	4.086 kg	重量

尺寸

H ₁	51 mm	波纹垫圈上方外圈高度
C	22.5 mm	外圈宽度
C ₁	12.5 mm	至润滑孔距
D ₁	95 mm	轴圈裂口直径
B	17.5 mm	内圈宽度
r _{min}	0.3 mm	最小倒角尺寸
r _{1 min}	0.6 mm	最小倒角尺寸
d ₁	6 mm	润滑孔直径
J	113 mm	节圆直径 (孔)
n x t	30 °	可分离
t ₁	0.2 mm	轴承座定位孔



安装尺寸

$D_{a\max}$	96 mm	轴承座挡肩最大直径
$d_{a\min}$	75 mm	轴挡肩最小直径
	ZMA50/92	锁紧螺母1
	AM50	锁紧螺母2
n	12	数量 (螺栓孔)
	M10	螺栓尺寸
M_M	29.8 kg * cm ²	惯性力矩
n	12	螺栓数量
na x ta	30 °	分区 (螺栓孔)

附加信息

c_{aL}	4,600 N/μm	轴向刚度
c_{kL}	2,900 Nm/mrad	倾斜刚度
	1 μm	轴向跳动
M_A	180 Nm	螺母拧紧力矩
	36,224 N	轴向预紧力